



> JUMBO 32-45 LATERALE

32 Articolo: ZANL0026 45 Articolo: ZANL0023

Zanzariera ad avvolgimento a molla a scorrimento orizzontale.

Disponibile con il cassonetto da 32-45mm.

Adatta per qualsiasi tipo di porta-finestra, può essere realizzata a un'anta o a due ante con cricchetto.

Si caratterizza per: guida a terra di dimensioni ridotte pari a 23mm rotella di scorrimento sulla barra maniglia per guidare l'avvolgimento del telo assorbendo eventuali attriti.



"ADAGIO"
FRENO MOLLA



SPAZZOLINO
ANTIVENTO



BLOCCO
DUE ANTE CON
CRICCHETTO *



MANIGLIA
SNODATA *



RETE ANTIBATTERICA
SUNOX



RETE A FASCE
BIANCO - NERA

* ARTICOLO DI SERIE

LEGENDA ICONE VEDI PAG. 190

COLORI ACCESSORI NYLON



NERO

COLORI ALLUMINIO RAL STANDARD

* FINITURA SEMILUCIDA



BIANCO
9010

*



AVORIO
1013

*



MARRONE
8017

*



T. DI MORO
CHIARO



T. DI MORO
SCURO



VERDE
6005

*



BRONZO
VERNICIATO



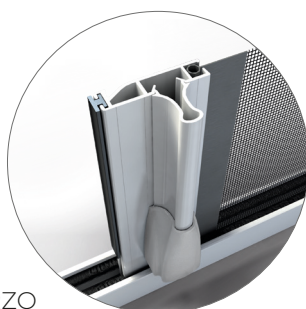
ARGENTO
OX



OPTIONAL
MANIGLIA 2 ANTE
CON CRICCHETTO



MANIGLIA SNODATA
ESTERNA



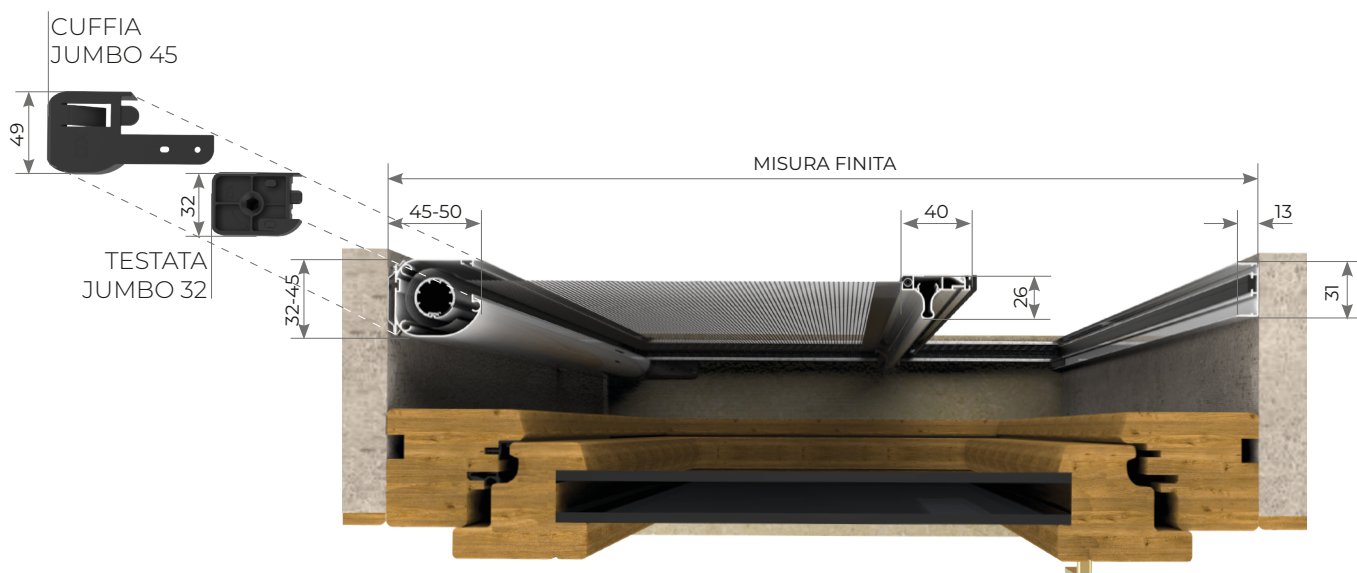
PROFILO RINFORZO
MANIGLIA LATERALE

MISURE CONSIGLIATE mm

MISURA FINITA: la zanzariera verrà fornita con le stesse misure ordinate.

MISURA LUCE: (specificare): la zanzariera verrà fornita 3mm in meno sul lato cassonetto.

JUMBO 32 1 ANTA		
	L	H
MIN	-	1500
MAX	1200	2300
JUMBO 32 2 ANTE		
	L	H
MIN	-	1500
MAX	2400	2300
JUMBO 45 1 ANTA		
	L	H
MIN	-	1500
MAX	1400	2600
JUMBO 45 2 ANTE		
	L	H
MIN	-	1500
MAX	2800	2600



LISTINO IVA ESCLUSA MINIMO DI FATTURAZIONE: 1 ANTA 2,0 mq - 2 ANTE 4,0 mq

A MISURA JUMBO 32-45 LATERALE		€ 81,00 mq
OPTIONAL		
FRENO PER MOLLA "ADAGIO"	+ €	24,00 pz.
RETE A FASCE BIANCO - NERA O SUNOX®	+ €	7,00 mq
SPAZZOLINO ANTIVENTO	+	5%

PREZZI VALIDI PER I COLORI **RAL** STANDARD.

AVVOLGENTI SENZA BOTTONE

> APPLICAZIONI LISTINO BARRE E KIT

LISTINO IVA ESCLUSA

CASSONETTI E GUIDE

DA 6 m CON RETE H 160 cm	€ 237,00 pz.
DA 6 m CON RETE H 180 cm	€ 254,00 pz.
DA 6 m CON RETE H 240 cm	€ 286,00 pz.
COPPIA GUIDE DA 6 m CON SPAZZOLINO	€ 110,00 cp.
COPPIA GUIDE DA 6 m CON SPAZZOLINO ANTIVENTO	€ 121,00 cp.

LISTINO IVA ESCLUSA

ACCESSORI E COMPONENTI

SET PER AVVOLGIMENTO VERTICALE	€ 17,50 pz.	
SET PER AVVOLGIMENTO ORIZZONTALE	€ 17,50 pz.	
SUPPLEMENTO CHIUSURA 2 ANTE CRICCHETTO	SUPPLEMENTO 2 ANTE	€ 35,00 pz.
ASTINA CRICCHETTO PER LATERALE H 1,3 m	SUPPLEMENTO 2 ANTE	€ 3,00 pz.
GUIDA A TERRA H23 mm CON SPAZZOLINO DA 6 m	VARIANTE PER LATERALE	€ 57,00 pz.
PROFILO RINFORZO MANIGLIA LATERALE DA 5 m	VARIANTE PER LATERALE	€ 37,00 pz.
PROFILO INCONTRO PER LATERALE DA 5 m	VARIANTE PER LATERALE	€ 37,00 pz.
PROFILO MAGNETICO PER MANIGLIA E INCONTRO RT 120	VARIANTE PER LATERALE	€ 3,15 m
SPAZZOLINO ANTIVENTO - RT 500 m		€ 1,65 m
SET ACCESSORI PER GUIDA RIBALTABILE DX + SX		€ 6,40 pz.



LISTINO IVA ESCLUSA - KIT FAI DA TE KLIP 40 - JUMBO

AVVOLGIMENTO VERTICALE

		LARGHEZZA					
		600	800	1000	1200	1400	1600
ALTEZZA	1500	€ 79,00	€ 90,00	€ 100,00	€ 110,00	€ 121,00	€ 131,00
	1700	€ 86,00	€ 97,00	€ 105,00	€ 115,00	€ 126,00	€ 137,00
	2400		€ 115,00	€ 126,00	€ 136,00	€ 147,00	€ 157,00
	2500		€ 121,00	€ 130,00	€ 140,00	€ 151,00	€ 160,00

AVVOLGIMENTO ORIZZONTALE

		LARGHEZZA					
		600	800	1000	1200	1400	1600
ALTEZZA	2400		€ 153,00	€ 171,00	€ 187,00	€ 206,00	
	2500		€ 165,00	€ 181,00	€ 198,00	€ 215,00	

LISTINO IVA ESCLUSA - KIT FAI DA TE FRONTAL 40

AVVOLGIMENTO VERTICALE

		LARGHEZZA					
		600	800	1000	1200	1400	1600
ALTEZZA	1500	€ 82,00	€ 93,00	€ 104,00	€ 115,00	€ 126,00	€ 137,00
	1700	€ 89,00	€ 100,00	€ 112,00	€ 123,00	€ 133,00	€ 143,00
	2400		€ 122,00	€ 133,00	€ 142,00	€ 154,00	€ 165,00

PREZZI VALIDI PER I COLORI **RAL** STANDARD, +10% PER I COLORI **MARMO**, +40 % PER I COLORI **LEGNO**.