

<b>DICHIARAZIONE DI PRESTAZIONE</b> <i>secondo Regolamento (UE) n. 305/2011 (CPR)</i>	<b>N. 14</b>	<b>CE</b> EN 13659	Anno <b>06</b>
--	--------------	-----------------------	-------------------

1. Codice di identificazione: avvolgibile in ALLUMINIO ESTRUSO mod. BLIND 41
2. Identificazione: BLIND 41
3. Uso previsto: avvolgibile per uso esterno secondo quanto previsto da UNI EN 13659:2009
4. Fabbricante: Pasini S.p.A.  
Via Emilia Mariani, 6  
47924 Rimini (RN) - ITALY
5. Nome e indirizzo del mandatario: non applicabile
6. Sistema di valutazione e verifica: sistema 4
7. Norma armonizzata: EN 13659:2004+A1:2008
8. Valutazione tecnica europea: non applicabile
9. Prestazione dichiarata:

Resistenza al carico da vento secondo EN 13659:2004+A1:2008 (\*):

Da larghezza a larghezza in m/m

MODELLO	PROF.	DA 0	DA 801	DA 1001	DA 1201	DA 1401	DA 1601	DA 1801	DA 2001	DA 2201	DA 2401	DA 2601	DA 2801	DA 3001	DA 3201	DA 3401	DA 3601
AVVOLGIBILE	GUIDA M/M	A 800	A 1000	A 1200	A 1400	A 1600	A 1800	A 2000	A 2200	A 2400	A 2600	A 2800	A 3000	A 3200	A 3400	A 3600	
	GUIDA 25	6	6	6	6	6	6	6	6	5	4	3	3	2	1	0	
BLIND 41	GUIDA 30	6	6	6	6	6	6	6	6	5	4	3	3	2	1	0	
	GUIDA 45	6	6	6	6	6	6	6	6	5	5	4	4	3	2	1	

Per dimensioni maggiori di quelle esposte la classe è NPD, ovvero nessuna prestazione è determinata e l'uso è ad esclusiva responsabilità del committente.

(\*)

Classificazione della resistenza al carico da vento secondo UNI EN 13659:2009							
CLASSE	0	1	2	3	4	5	6
Pressione nominale [N/m <sup>2</sup> ]	<50	50	70	100	170	270	400
Pressione di sicurezza [N/m <sup>2</sup> ]	<75	75	100	150	250	400	600

10. La prestazione del prodotto è conforme alla prestazione dichiarata. Si rilascia la presente dichiarazione di prestazione sotto la responsabilità esclusiva del fabbricante, di cui al punto 4.

Rimini, 1 luglio 2013

Giangabriele Pasini  
(Legale Rappresentante Pasini S.p.A.)

PASINI S.p.A.

Richiedente: **Pasini S.p.A.**, Via Emilia Mariani 6, 47924 Rimini  
 Oggetto: Rapporto di prova profili avvolgibili serie "Pasini S.p.A"

Input file name: Blind41.THM

Date test: 21/01/2011

Report Test n°: 015/2011

#### MODEL OF SHUTTER

models [-]	profile type [-]
BLIND 41	Acciaio zincato sp. 0,42 mm + poliuretano espanso ecologico

#### THERMAL RESISTANCE CALCULATION (CALCOLO RESISTENZA TERMICA)

U [W/m <sup>2</sup> K]	l [mm]	L <sub>i</sub> <sup>2D</sup> [W/mK]	ΔT [K]	Φ [W/m]
5.62956	40.2045	0.226	20.0	4.527

Nota: U e l sono ricavate dalla proiezione sull'asse y del modello

#### MATERIALS

materials [-]	conducibility λ [W/mK]
acciaio a basso tenore di carbonio zincato a caldo, tipo DX51DZ100	52
Schiuma poliuretanicca espansa ecologica	0.025

T <sub>sup,I</sub> [K]	T <sub>sup,E</sub> [K]	l [mm]	l [m]	R <sub>sh</sub> [m <sup>2</sup> K/W]
6.11546074	4.436371889	40.2045	0.0402	0.015

Nota: Metodo di calcolo secondo norma UNI EN ISO 10077-1:2007, UNI EN ISO 10077-2:2004, ISO 15099:2003

#### FRAME CAVITY

radiation model	cavity model
Detailed	CEN

#### RISULTATI:

##### ADDITIONAL THERMAL RESISTANCE (RESISTENZA TERMICA ADDIZIONALE)

ΔR in funzione delle classi di permeabilità all'aria della chiusura oscurante				
classe 1 MOLTO ELEVATA [m <sup>2</sup> K/W]	classe 2 ELEVATA [m <sup>2</sup> K/W]	classe 3 MEDIA [m <sup>2</sup> K/W]	classe 4 BASSA [m <sup>2</sup> K/W]	classe 5 MOLTO BASSA [m <sup>2</sup> K/W]
0.080	0.094	0.118	0.152	0.184

Rif.to: Punto 5.3 e appendice H della Norma UNI 10077-1:2007, norma UNI EN 13125:2003

#### EMISSIVITY

materials	emissivity
Acciaio	0.9

#### CAVITY DIVISION

--

#### NOTE

--

*Gianluca Vitali*  
 Firma: Ing. Gianluca Vitali  
 Data: 21/02/2011

## CHIUSURE OSCURANTI - ASSEGNAZIONE DELLE CLASSI DI PERMEABILITÀ ALL'ARIA

### 4.1

#### Criteri per l'assegnazione delle classi

Il criterio di permeabilità all'aria è espresso con considerazioni geometriche sotto forma di distanza totale tra la chiusura oscurante e l'intorno. La distanza totale è espressa come segue:

$$e_{\text{tot}} = e_1 + e_2 + e_3 \text{ [mm]}$$

dove:

$e_{\text{tot}}$  è la distanza totale;

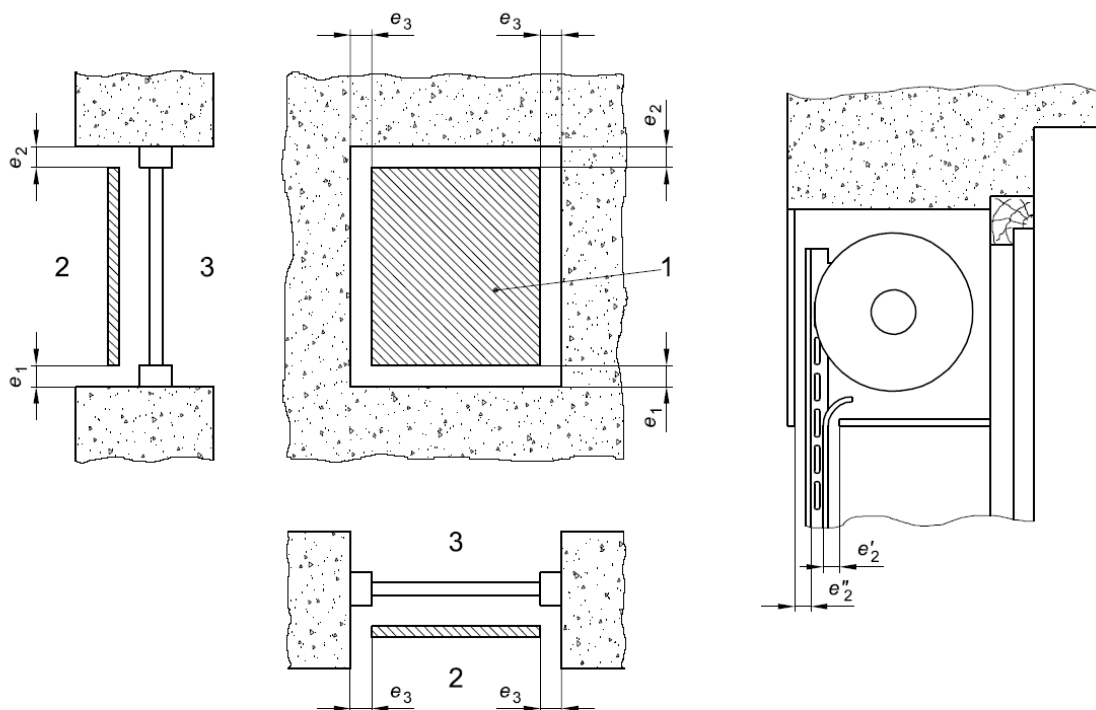
$e_1, e_2, e_3$  rappresentano la distanza media dalle parti inferiore, superiore e laterale della chiusura oscurante. Tali valori sono definiti nella figura 1.

Le condizioni relative alla distanza da soddisfare sono specificate dal fabbricante delle chiusure oscuranti nelle istruzioni d'installazione.

Quando le dimensioni delle ampiezze delle distanze non sono definite chiaramente, la permeabilità all'aria è determinata mediante la prova eseguita in conformità alla EN 12835.

figura 1 Definizione delle ampiezze delle distanze dal bordo

- 1 Chiusura oscurante
- 2 Esterno
- 3 Interno



Nota  $e_3$  è incluso soltanto per un lato, poiché le distanze laterali influenzano meno la permeabilità rispetto alle distanze dalla parte superiore ed inferiore.

Nel caso delle tapparelle  $e_2$  è la distanza minore dall'entrata dell'avvolgibile nel cassonetto.

- Classe 1:** Chiusure oscuranti con permeabilità all'aria molto elevata  
 $\Delta R = 0,08 \text{ [m}^2 \cdot \text{K/W]}$   
 Chiusure oscuranti per cui la superficie totale delle fessure (distanze periferiche, aperture o fessure all'interno dell'avvolgibile) non superano il 25% della superficie totale dell'avvolgibile.  
 $e_{\text{tot}} > 35 \text{ mm}$
- Classe 2:** Chiusure oscuranti con permeabilità all'aria elevata  
 $\Delta R = 0,25R_{\text{sh}} + 0,09 \text{ [m}^2 \cdot \text{K/W]}$   
 Chiusure oscuranti in cui  
 - l'avvolgibile non presenta aperture o fessure  
 e  
 -  $15 \text{ mm} < e_{\text{tot}} \leq 35 \text{ mm}$
- Classe 3:** Chiusure oscuranti con permeabilità all'aria media  
 $\Delta R = 0,55R_{\text{sh}} + 0,11 \text{ [m}^2 \cdot \text{K/W]}$   
 Chiusure oscuranti in cui  
 - l'avvolgibile è privo di fessure e con lamelle a sormonto o stecche  
 e  
 -  $8 \text{ mm} < e_{\text{tot}} \leq 15 \text{ mm}$
- Classe 4:** Chiusure oscuranti con bassa permeabilità all'aria  
 $\Delta R = 0,8 R_{\text{sh}} + 0,14 \text{ [m}^2 \cdot \text{K/W]}$   
 Chiusure oscuranti in cui  
 - l'avvolgibile è privo di fessure e con lamelle a sormonto o stecche  
 e  
 -  $e_{\text{tot}} \leq 8 \text{ mm}$
- Classe 5:** Chiusure oscuranti "a tenuta d'aria"  
 $\Delta R = 0,95R_{\text{sh}} + 0,17 \text{ [m}^2 \cdot \text{K/W]}$   
 Chiusure oscuranti in cui  
 - l'avvolgibile è privo di fessure e con lamelle a sormonto o stecche  
 e  
 -  $e_{\text{tot}} \leq 3 \text{ mm}$   
 e  
 -  $e_1 + e_3 = 0$  oppure  $e_2 + e_3 = 0$   
 $R_{\text{sh}}$  rappresenta la resistenza termica dell'avvolgibile oscurante.

Le equazioni suindicate sono valide per:

$$R_{\text{sh}} < 0,3 \text{ [m}^2 \cdot \text{K/W]}$$

Il valore della resistenza termica dell'avvolgibile  $R_{\text{sh}}$  si ottiene:

- mediante le prove in conformità alla ISO 8302;
- oppure mediante calcolo in conformità alla EN ISO 6946 per avvolgibili in materiali omogenei oppure alla EN ISO 10211-1 per avvolgibili in materiali eterogenei o profilati oppure in conformità al prEN ISO 10077-2:1998 per profilati.

In assenza di valori misurati o calcolati di  $R_{\text{sh}}$ , la resistenza termica dei profilati in PVC dell'avvolgibile potrebbe essere valutata in conformità all'appendice A.

I valori  $R_{\text{sh}}$  e  $\Delta R$  sono indicati con due cifre decimali in conformità alla seguente regola:

- $\geq 0,005 = 0,01$
- $< 0,005 = 0,00$

Il valore  $R_{\text{sh}}$  non è influenzato dal cassonetto (vedere 6).

## 4.2

### Classi minime ammesse senza valutazione

Il prospetto 1 indica le classi minime ottenute da alcuni tipi di chiusure oscuranti senza aver determinato  $e_{tot}$  tramite prova, dopo aver soddisfatto le altre condizioni indicate in 4.1.

prospetto 1

### Classi minime di permeabilità all'aria delle chiusure oscuranti

Prodotti	Classi minime
Persiane a pacchetto - Persiane con lamelle o stecche orientabili - Persiane a libro (ad anta o veneziana) con aperture fisse	1
Chiusure oscuranti senza aperture o fessure in posizione estesa - Tende a veneziana per esterni con lamelle unite rigide in posizione chiusa	2
Persiane a pacchetto con chiusura piatta, senza aperture o fessure in posizione estesa. Persiane ad anta ravvicinate	3
Tapparelle con guarnizioni a nastro (senza fessure in posizione chiusa)	4

## 4.3

### Condizioni per l'assegnazione della classe 5

I criteri relativi alla classe 5 sono i seguenti:

a) **tapparelle:**

- $e_3$  è considerato uguale a 0 se le guarnizioni a nastro sono fornite all'interno di binari guida (guarnizioni a spazzola o a labbro), indipendentemente dalla curvatura delle lamelle;
- $e_1$  è considerato uguale a 0 in presenza di una guarnizione a nastro sul fondo della lamella finale;
- $e_2$  è considerato uguale a 0, se un qualsiasi punto delle giunzioni indicate nelle figure 2a e 2b sono applicate all'entrata del cassonetto della tapparella.

Per l'installazione è inoltre necessario:

- realizzazione della tenuta d'aria del collegamento tra i binari guida e la chiusura della finestra;
- realizzazione della tenuta d'aria tra il cassonetto della tapparella e la muratura o il telaio [vedere figure 3 c) e 3 d)];
- contatto continuo sul davanzale della guarnizione a nastro sul fondo della lamella finale.