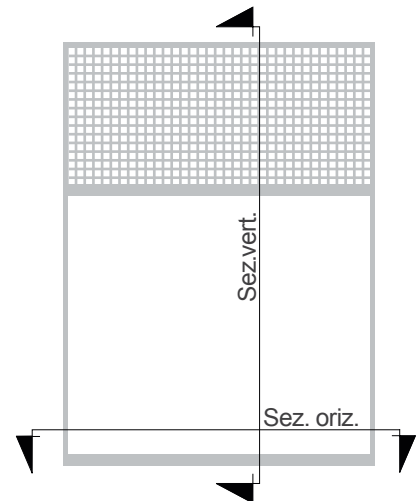
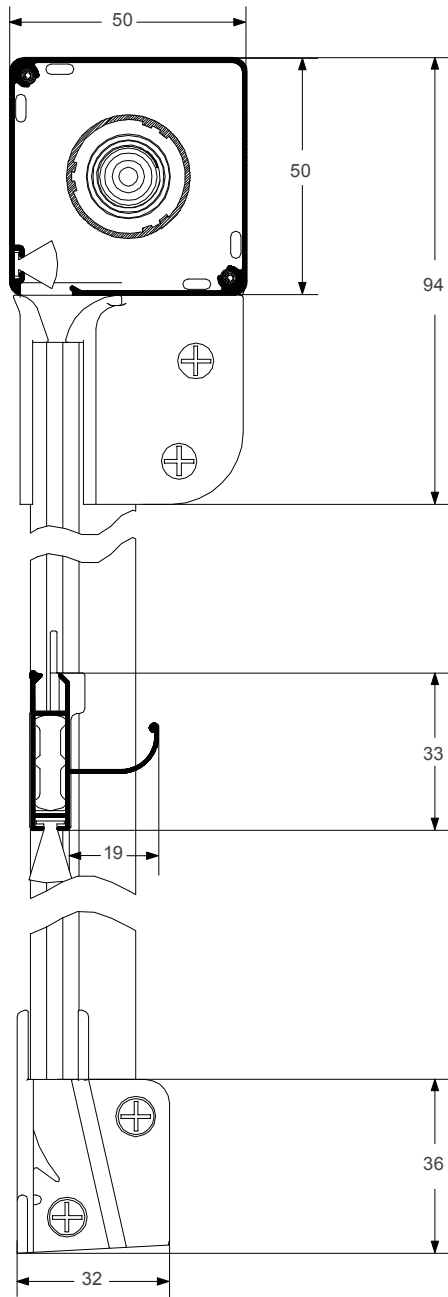


scheda prodotto **VENERE Q 50**

zanzariera verticale

SEZ. VERTICALE



SEZ. ORIZZONTALE

