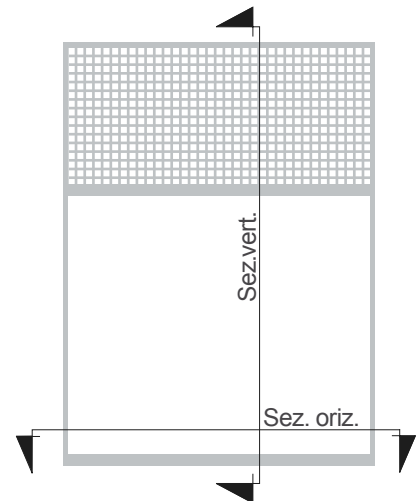
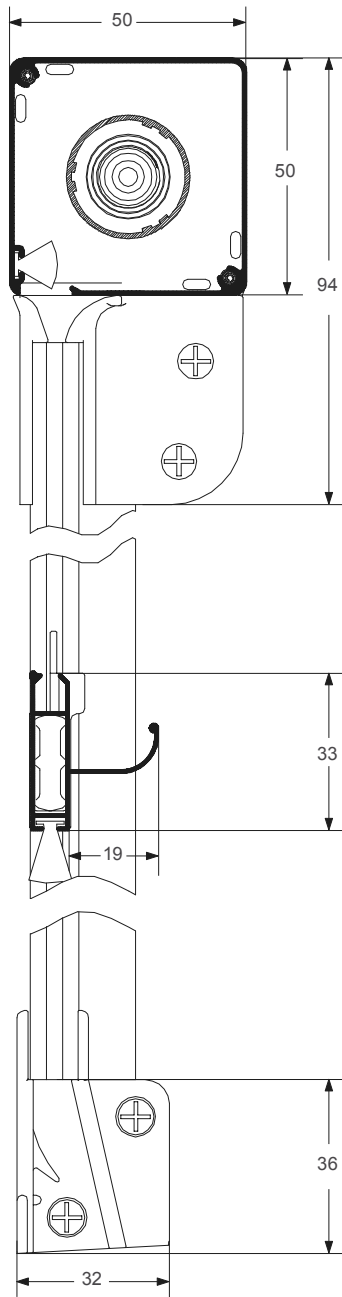


scheda prodotto **VENERE VS 50**

zanzariera verticale

**SEZ. VERTICALE**



**SEZ. ORIZZONTALE**

