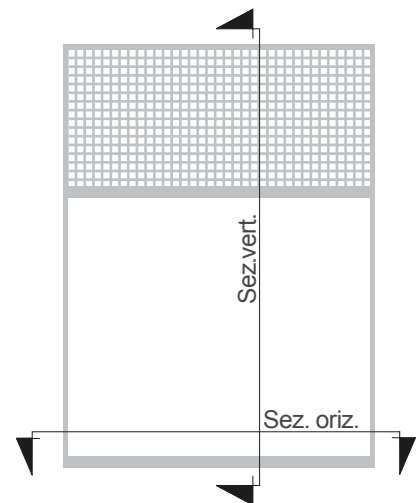
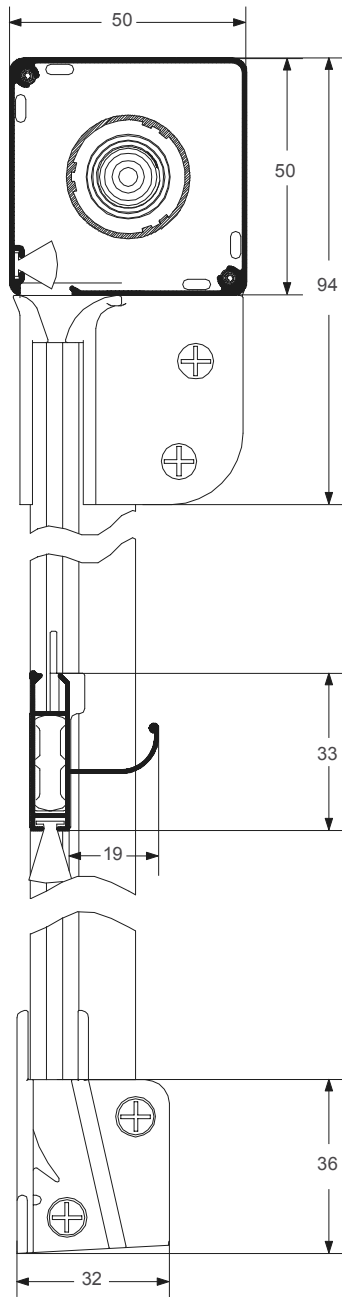


scheda prodotto **VENERE VS 50**

zanzariera verticale

SEZ. VERTICALE



SEZ. ORIZZONTALE

