

VENERE LT 40

GUIDA ALL'USO E MANUTENZIONE

L'azienda si congratula con lei per l'acquisto della zanzariera VENERE LT 40; vi preghiamo cortesemente di leggere attentamente il contenuto di questo documento e di conservarlo.

Il presente manuale è parte integrante della zanzariera e ha lo scopo di fornire tutte le informazioni necessarie per l'installazione, l'uso e la manutenzione.

Le istruzioni, i disegni e la documentazione contenuti nel presente manuale sono di natura tecnica riservata, di stretta proprietà dell'azienda e non possono essere riprodotti in alcun modo, nè integralmente, nè parzialmente.



AVVERTENZE

Le zanzariere sono destinate a proteggere dagli insetti, roditori e piccoli rettili e non a garantire la sicurezza o ad evitare che oggetti o persone penetrino all'interno, non impediscono a un bambino di cadere dalla finestra. VENRE LT 40 è una zanzariera ad avvolgimento laterale dotata di molla; l'uso è consigliato pertanto a persone adulte. Si raccomanda di tenere lontani i bambini in quanto se la zanzariera è montata su porte, l'urto accidentale della rete potrebbe provocare un azionamento del prodotto, inoltre durante l'azionamento della zanzariera, mantenere il viso e il corpo a distanza per evitare danni causati dal rapido movimento della barra maniglia, dovuto all'energia accumulata dalla molla.

Il prodotto è dotato di una guida a terra, porre particolare attenzione durante il passaggio per evitare di inciampare;

In situazioni di scarsa visibilità e per persone con difficoltà visive, la rete potrebbe essere poco individuabile, si consiglia di renderla evidente con segni colorati.

Il funzionamento in condizioni di gelo può danneggiare la zanzariera e in condizioni di vento eccessivo si consiglia di riavvolgerla.

Non rimuovere le etichette del prodotto e del marchio CE dal manufatto.

L'azienda si riserva di apporre modifiche parziali o totali al prodotto senza preavviso declinando ogni responsabilità su eventuali dati inesatti.

L'azienda non risponde a interventi autonomi e senza preavviso per manomissioni e/o modifiche effettuate.



USO

ATTIVAZIONE

Afferrare la barra maniglia con una mano e farla scorrere lungo le guide verso il profilo di chiusura dove si aggancia per mezzo del magnete.

DISATTIVAZIONE

In questa operazione porre particolare attenzione in quanto con lo sgancio, la barra maniglia potrebbe sfuggire dalla presa a causa dell'energia accumulata dalla molla.

Afferrare la barra maniglia facendola scorrere lungo le guide accompagnandola fino al completo riavvolgimento della rete all'interno del cassonetto.



MANUTENZIONE

Effettuare solo le operazioni di manutenzione indicate nelle istruzioni.

Sotto l'azione delle condizioni ambientali esterne la rete non favorisce la crescita di micro-organismi. Per la pulizia esterna del prodotto utilizzare acqua e sapone, previa spazzolatura, sia per la rete che per i profili, avendo cura di effettuare un buon risciacquo.

Evitare l'uso di olii, grassi, detergenti abrasivi e solventi, la lubrificazione può essere effettuata con spray siliconici.

Si consiglia l'utilizzo del prodotto almeno una volta ogni tre mesi per evitare l'inchiodarsi dei meccanismi.

Ogni altro tipo di intervento deve essere eseguito da centri di assistenza autorizzati o dall'azienda.

La rete e/o alcuni componenti sono considerati prodotti soggetti a usura, pertanto è preferibile aderire a un servizio di assistenza programmata con i centri specializzati.

PASINI

VENERE LT 40 - 1 ANTA

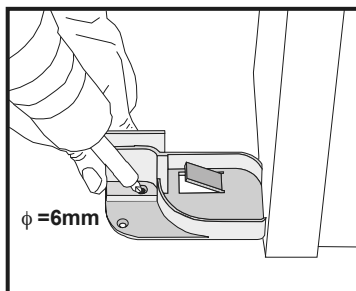
versioni: **S** standard - **M** con rallentatore

ISTRUZIONI DI INSTALLAZIONE

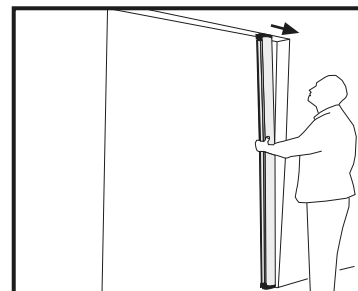


Attenzione: prima del montaggio del profilo di chiusura (figg.4 e 5) verificare che le guarnizioni magnetiche del profilo di chiusura e del profilo maniglia aderiscano perfettamente. In caso contrario, sfilare il magnete dal profilo di chiusura, capovolgerlo e reinsertirlo. Per facilitare questa operazione ciascun profilo magnetico è contraddistinto da una riga verticale. Se montati correttamente, le righe si troveranno l'una opposta all'altra.

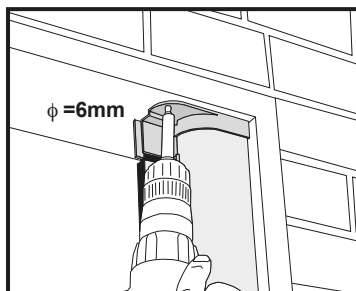
- 1** Posizionare l'attacco a muro inferiore nella parte laterale del vano. Effettuare i fori di fissaggio, inserire i tasselli e fissare con le viti in dotazione.



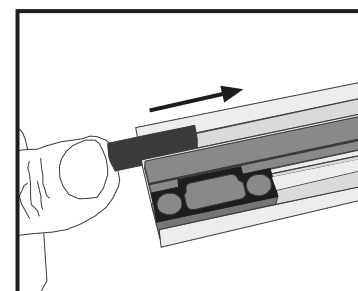
- 2** Appoggiare l'attacco a muro superiore sul cassonetto. Inserire il cassonetto nell'attacco a muro inferiore precedentemente fissato



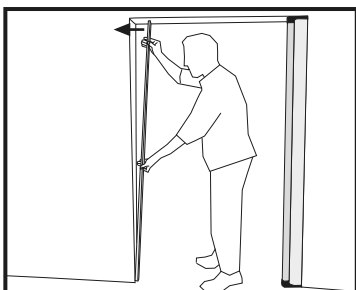
- 3** Dopo la foratura inserire i tasselli e fissare con le viti apposite l'attacco a muro superiore.



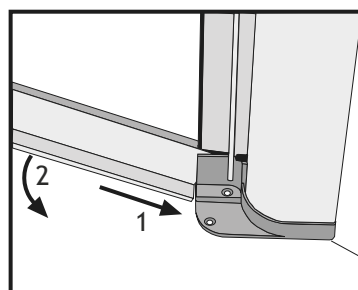
- 4** Inserire i fermaguida alle estremità del profilo di chiusura.



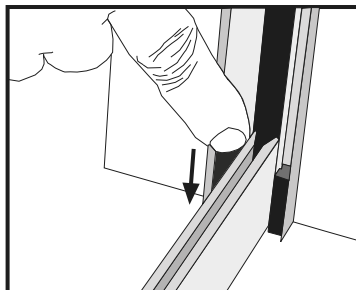
- 5** Posizionare il profilo di chiusura nel vano opposto al cassonetto, effettuare tre fori di fissaggio (superiore, centrale e inferiore) e fissarlo.



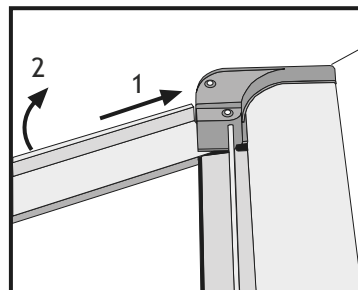
- 6** Inserire la guida inferiore nel supporto cassonetto e...



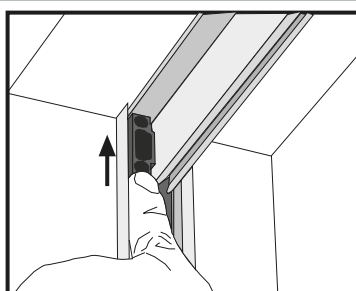
- 7** ... successivamente nel profilo di chiusura, bloccarla con i fermaguida.



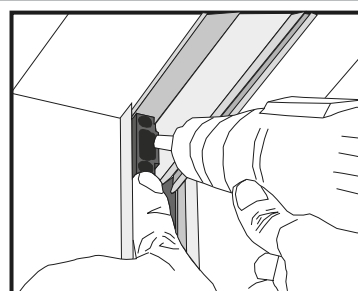
- 8** Inserire la guida superiore nel supporto cassonetto e...



- 9** ... successivamente nel profilo di chiusura, bloccarla e fissarla con i fermaguida.



- 10** Fissare con la vite in dotazione il fermaguida superiore.



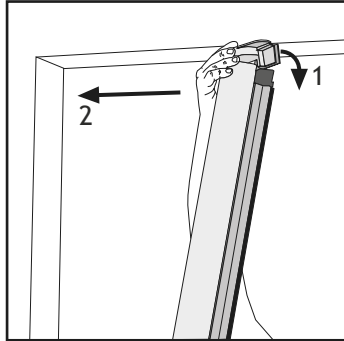
VENERE LT 40 - 2 ANTE

versioni: **S** standard - **M** con rallentatore

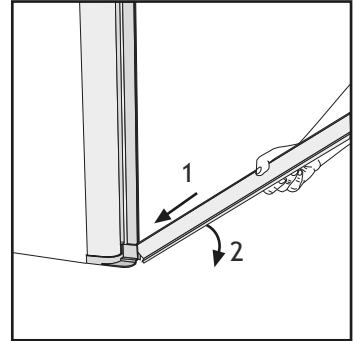
ISTRUZIONI DI INSTALLAZIONE



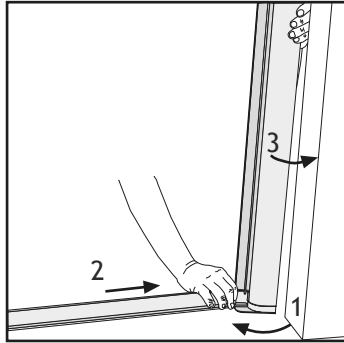
1 Dopo aver posizionato la cuffia inferiore vicino lo stipite, appoggiarvi sopra il cassonetto sul quale si inserirà la cuffia superiore. Spingere il cassonetto fino allo stipite. Ripetere le operazioni per l'altro cassonetto.



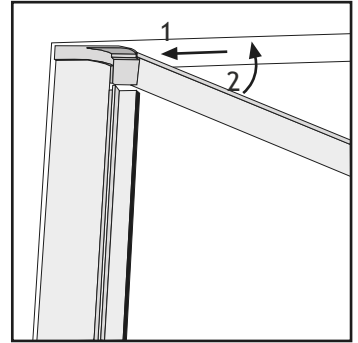
2 Infilare nell'invito della cuffia inferiore la guida a terra.



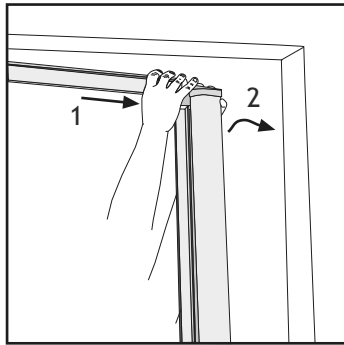
3 Spostare il secondo cassonetto fino a consentire alla guida a terra di incastrarsi nell'invito della cuffia inferiore e poi riportarlo nella posizione iniziale.



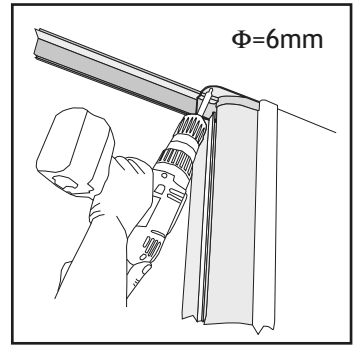
4 Infilare nell'invito della cuffia superiore la guida.



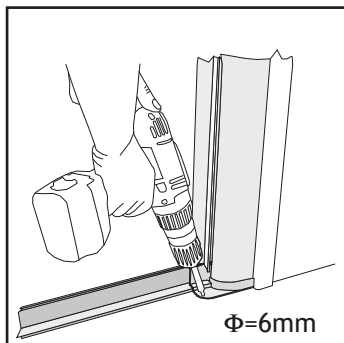
5 Mantenendo l'altro cassonetto, e scostandolo dallo stipite, infilare la guida superiore nell'invito della cuffia e poi riposizionarlo contro lo stipite.



6 Far combaciare i cassonetti agli stipiti, forare e fissare le cuffie superiori con i tasselli e le viti in dotazione.



7 Forare e fissare le cuffie inferiori con i tasselli e le viti in dotazione



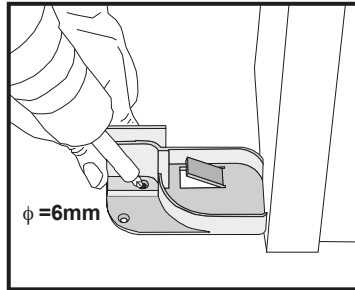
VENERE LT 40 - 2 ANTE

versioni: **S** - **M** con cricchetto

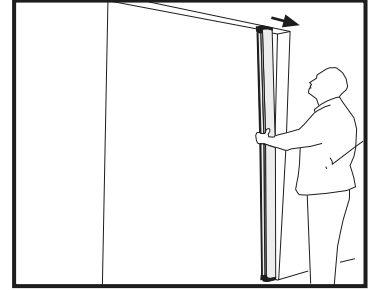
ISTRUZIONI DI INSTALLAZIONE



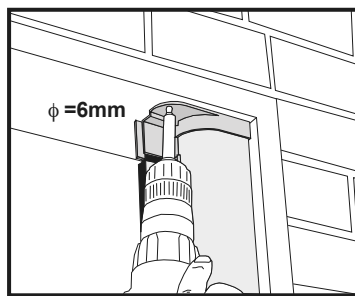
- 1** Posizionare gli attacchi a muro inferiori nella parte laterale destra e sinistra del vano. Effettuare i fori di fissaggio, inserire i tasselli e fissare con le viti in dotazione.



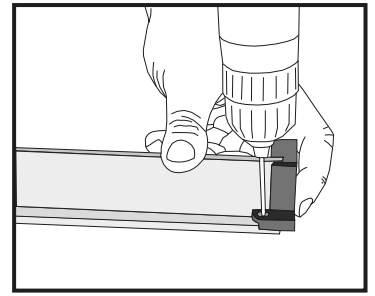
- 2** Appoggiare gli attacchi a muro superiore sui due cassonetti. Inserire i cassonetti negli attacchi a muro inferiori precedentemente fissati



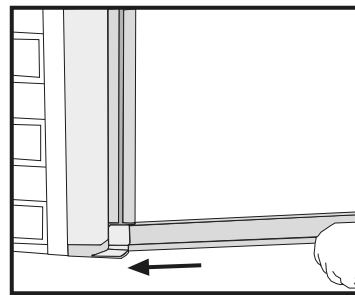
- 3** Dopo la foratura inserire i tasselli e fissare con le viti apposite gli attacchi a muro superiori.



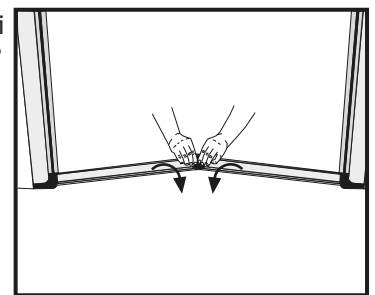
- 4** Inserire gli agganci alle guide e forare in corrispondenza del foro per consentire il bloccaggio delle guide con le viti in dotazione.



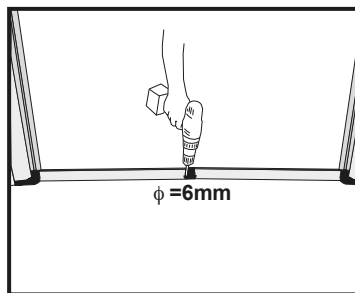
- 5** Inserire le guide inferiori nei supporti cassonetto.



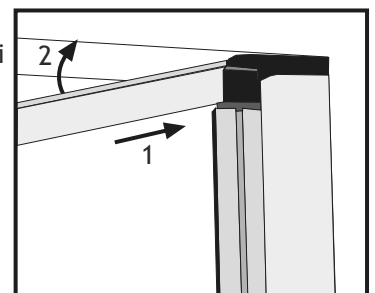
- 6** Dopo aver inserito gli agganci unire le due guide a terra e...



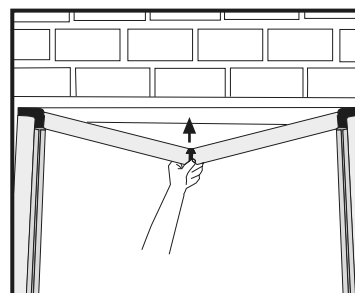
- 7** ... forare e fissare con le apposite viti e tasselli in dotazione.



- 8** Inasereire le guide superiori nei supporti cassonetto.



- 9** Dopo aver inserito gli agganci unire le due guide.



- 10** Forare e fissare con le apposite viti e tasselli in dotazione.

