

OPI M 80 – OPI M 100

OPI SM 80 – OPI SM 100 – OPI SM 130

SCHEDA INFORMATIVA DEL PRODOTTO

L'azienda si congratula con lei per l'acquisto della zanzariera Serie OPI; vi preghiamo cortesemente di leggere attentamente il contenuto di questo documento e di conservarlo.

Il presente manuale è parte integrante della zanzariera e ha lo scopo di fornire tutte le informazioni necessarie per l'installazione, l'uso e la manutenzione.

Le istruzioni, i disegni e la documentazione contenuti nel presente manuale sono di natura tecnica riservata, di stretta proprietà dell'azienda e non possono essere riprodotti in alcun modo, nè integralmente, nè parzialmente.



AVVERTENZE

Le zanzariere sono destinate a proteggere dagli insetti, roditori e piccoli rettili e non a garantire la sicurezza o ad evitare che oggetti o persone penetrino all'interno, non impediscono a un bambino di cadere dalla finestra. Il prodotto è dotato di una guida a terra, porre particolare attenzione durante il passaggio per evitare di inciampare;

In situazioni di scarsa visibilità e per persone con difficoltà visive, la rete potrebbe essere poco individuabile, si consiglia di renderla evidente con segni colorati.

Non rimuovere le etichette del prodotto e del marchio CE dal manufatto.

L'azienda si riserva di apporre modifiche parziali o totali al prodotto senza preavviso declinando ogni responsabilità su eventuali dati inesatti.

L'azienda non risponde a interventi autonomi e senza preavviso per manomissioni e/o modifiche effettuate.



MANUTENZIONE

Effettuare solo le operazioni di manutenzione indicate nelle istruzioni.

Sotto l'azione delle condizioni ambientali esterne la rete non favorisce la crescita di micro-organismi. Per la pulizia esterna del prodotto utilizzare acqua e sapone, previa spazzolatura, sia per la rete che per i profili, avendo cura di effettuare un buon risciacquo.

Evitare l'uso di olii, grassi, detersivi abrasivi e solventi, la lubrificazione può essere effettuata con spray siliconici.

Si consiglia l'utilizzo del prodotto almeno una volta ogni tre mesi per evitare l'inchiodarsi dei meccanismi.

Ogni altro tipo di intervento deve essere eseguito da centri di assistenza autorizzati o dalla azienda.

La rete e/o alcuni componenti sono considerati prodotti soggetti a usura, pertanto è preferibile aderire a un servizio di assistenza programmata con i centri specializzati

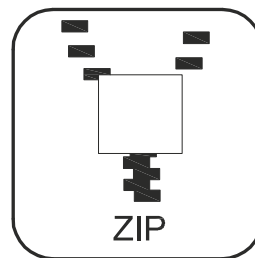
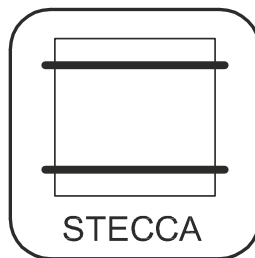
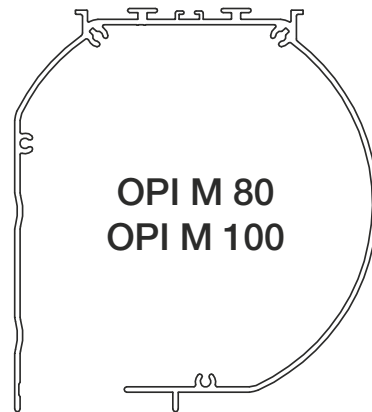
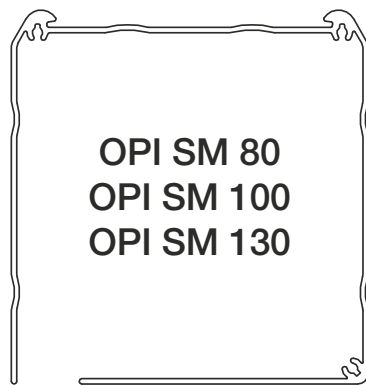
PASINI

OPI M 80 – OPI M 100
OPI SM 80 – OPI SM 100 – OPI SM 130

ISTRUZIONI DI INSTALLAZIONE

CONFEZIONE DI MONTAGGIO

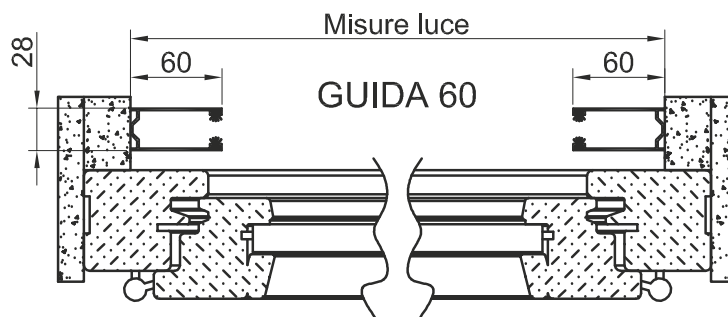
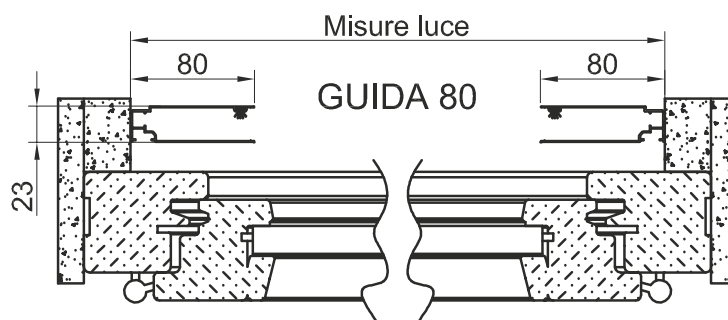
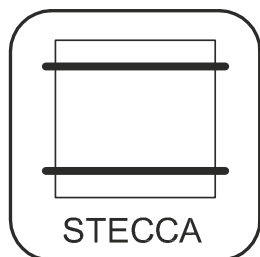
1



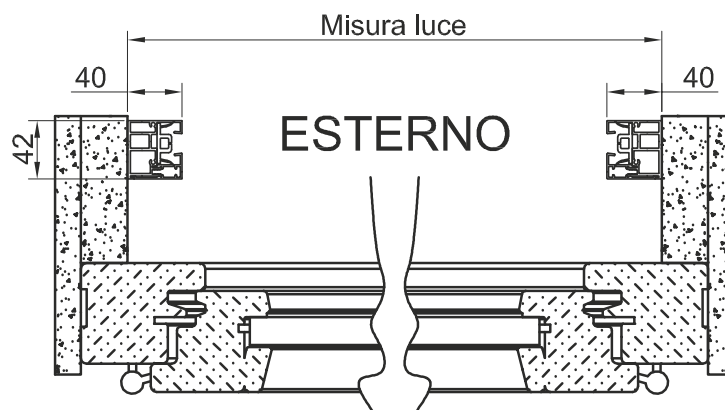
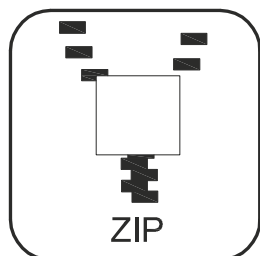
OPI M 80 – OPI M 100 OPI SM 80 – OPI SM 100 – OPI SM 130

ISTRUZIONI DI INSTALLAZIONE

2

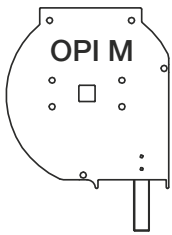


3

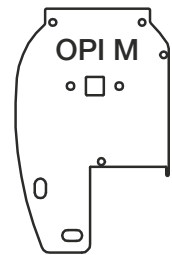


4

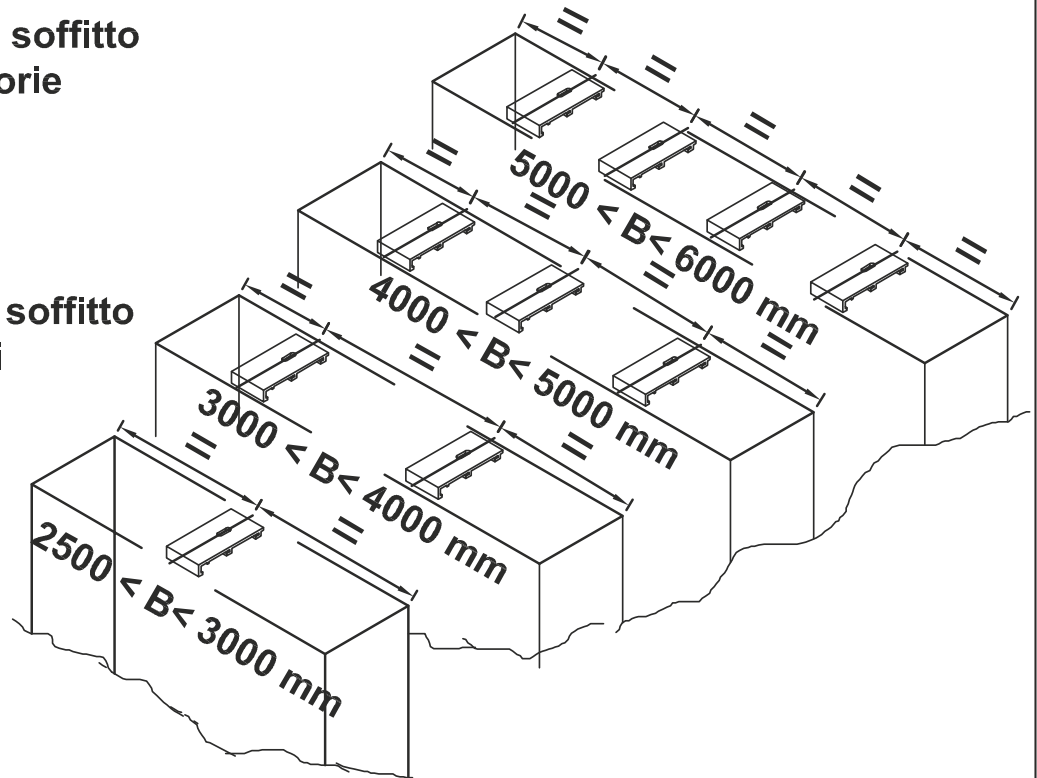
PIASTRA A SOFFITTO OPI M 80



piastre a soffitto
obbligatorie

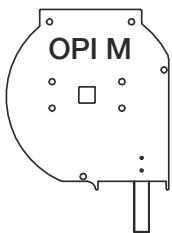


piastre a soffitto
opzionali

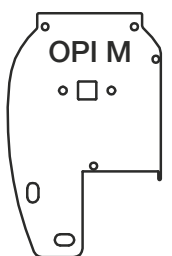


5

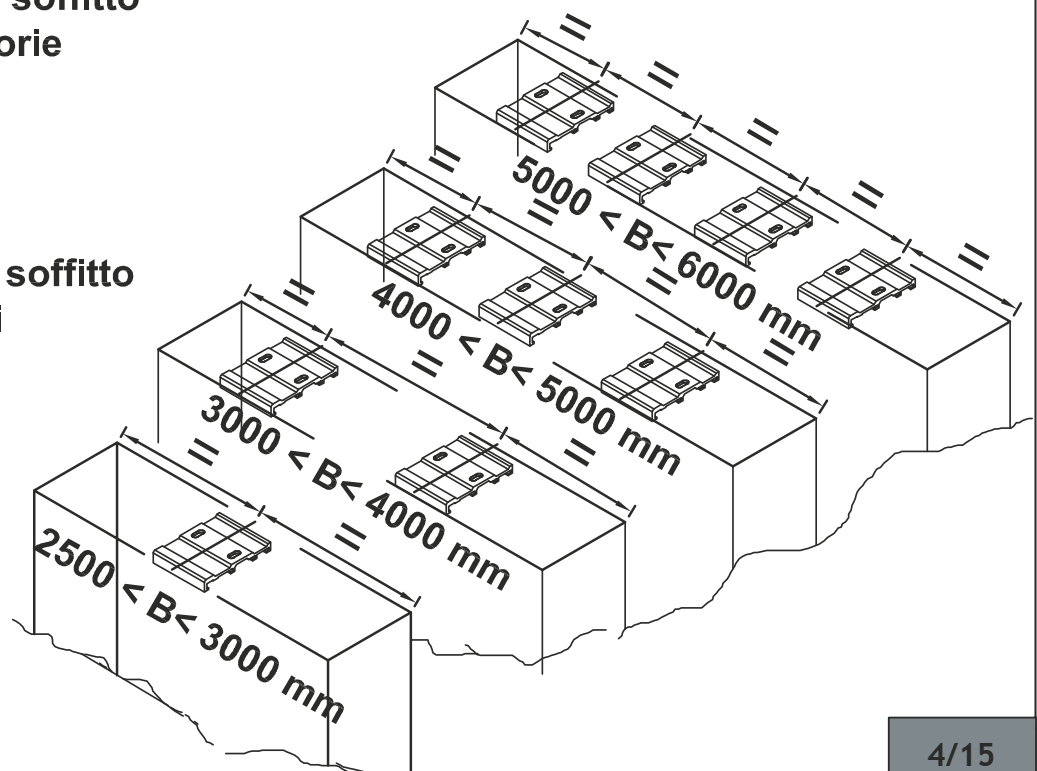
PIASTRA A SOFFITTO OPI M 100



piastre a soffitto
obbligatorie



piastre a soffitto
opzionali

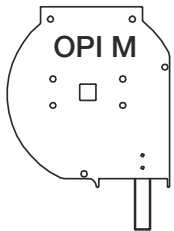


OPI M 80 – OPI M 100 OPI SM 80 – OPI SM 100 – OPI SM 130

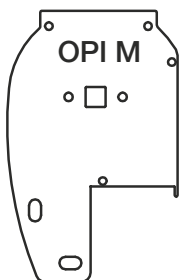
ISTRUZIONI DI INSTALLAZIONE

6

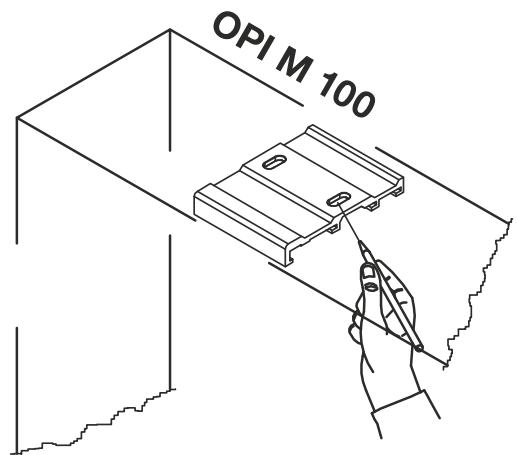
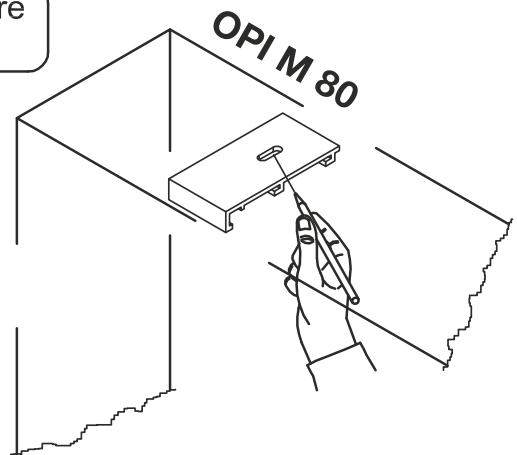
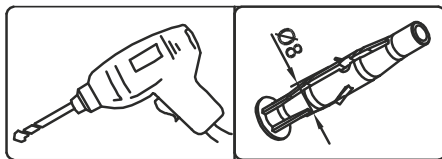
① Eseguire tracciatura e foratura fissaggio piastre a soffitto e inserire tasselli di espansione.



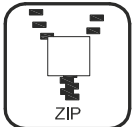
**piastre a soffitto
obbligatorie**



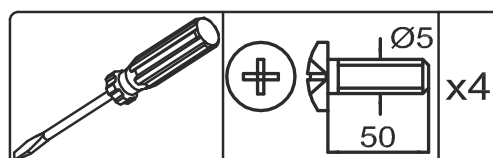
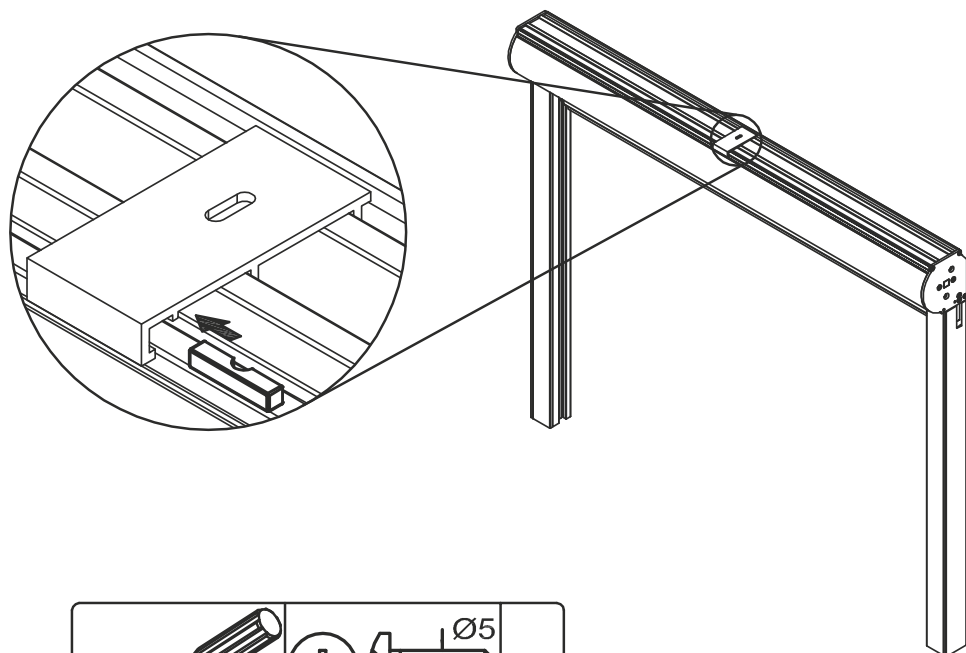
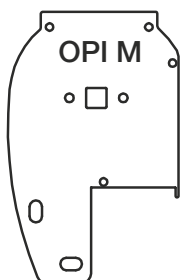
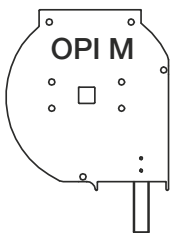
**piastre a soffitto
opzionali**



7



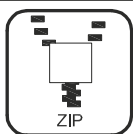
① Fissaggio cassonetto OPI M 80



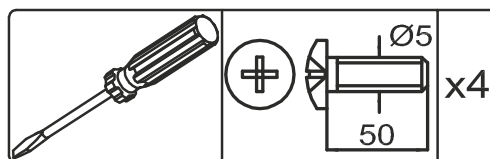
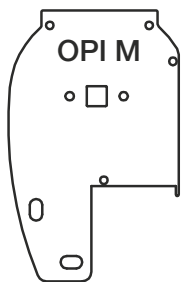
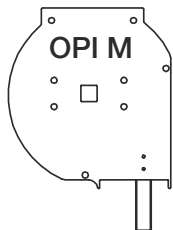
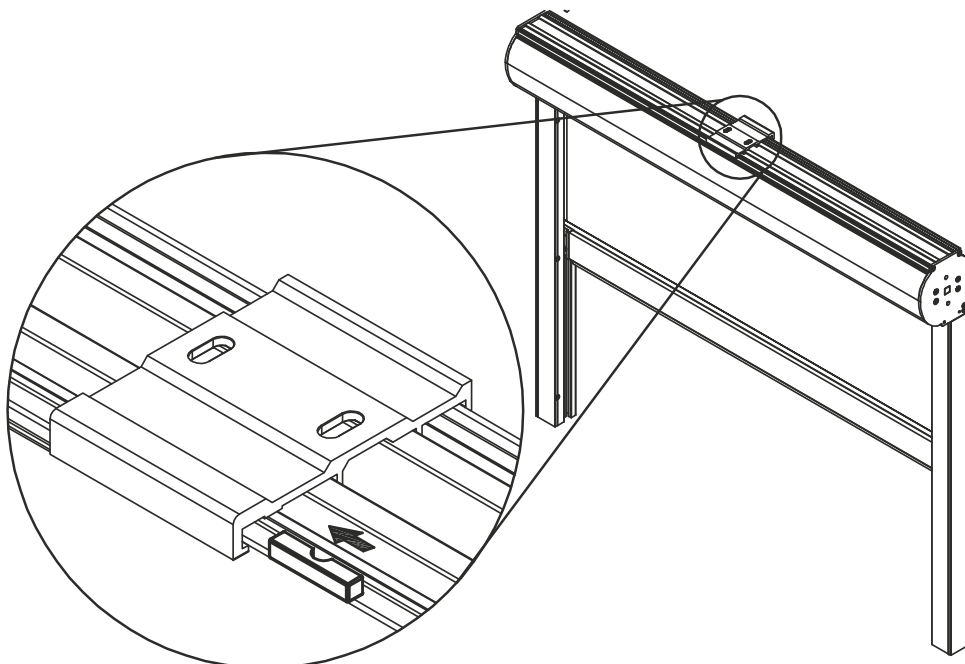
OPI M 80 – OPI M 100 OPI SM 80 – OPI SM 100 – OPI SM 130

ISTRUZIONI DI INSTALLAZIONE

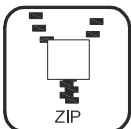
8



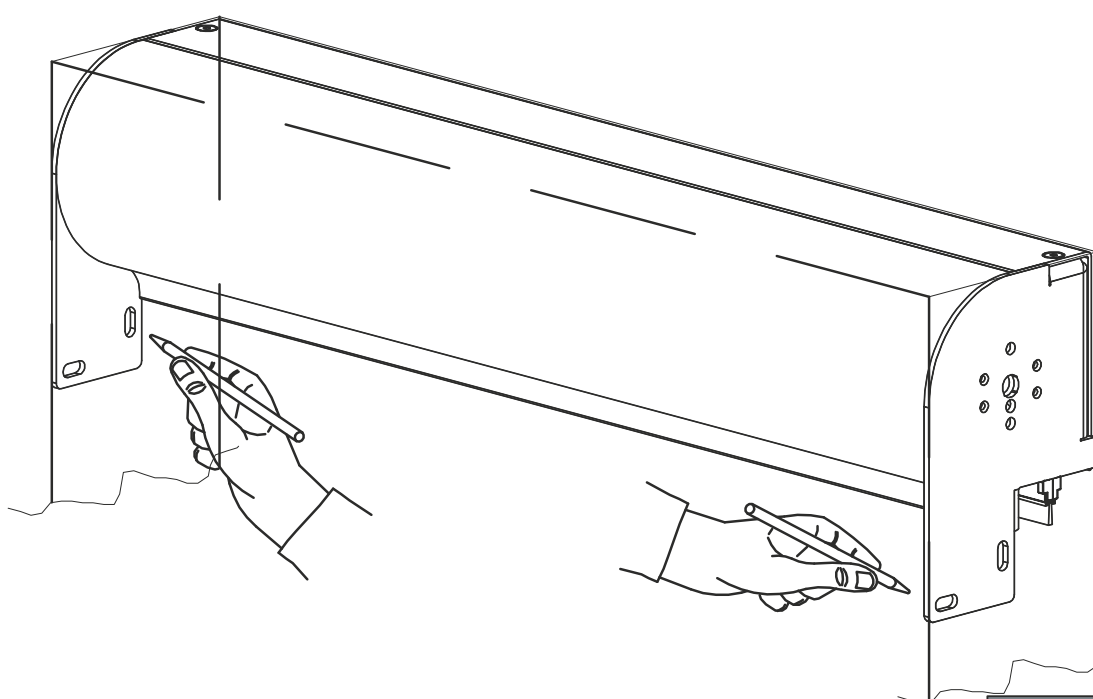
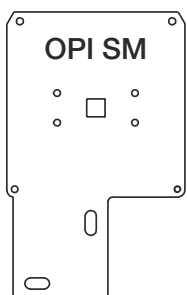
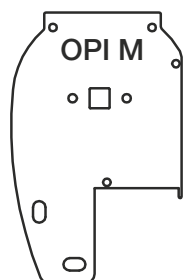
① Fissaggio cassonetto OPI M 100



9



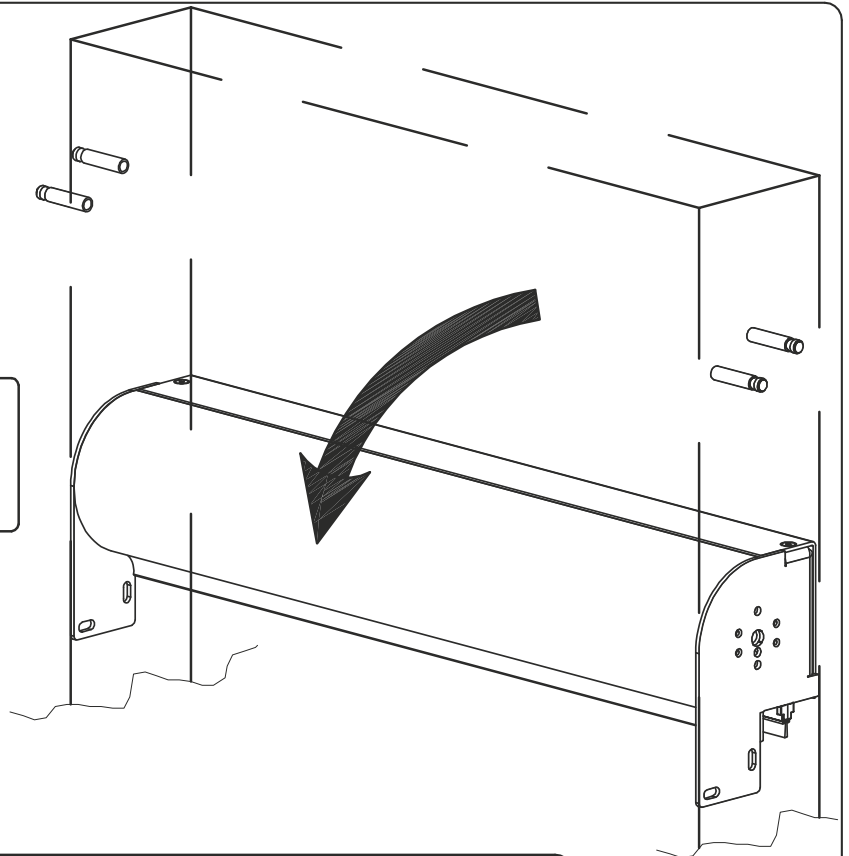
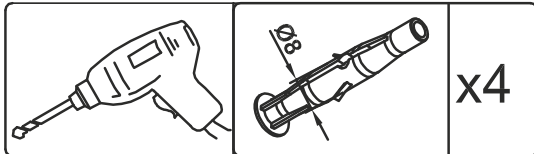
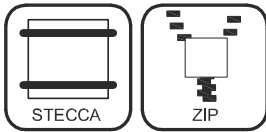
① Eseguire tracciatura fissaggio staffe laterali.



OPI M 80 – OPI M 100 OPI SM 80 – OPI SM 100 – OPI SM 130

ISTRUZIONI DI INSTALLAZIONE

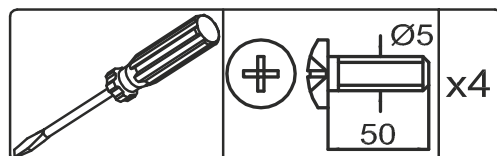
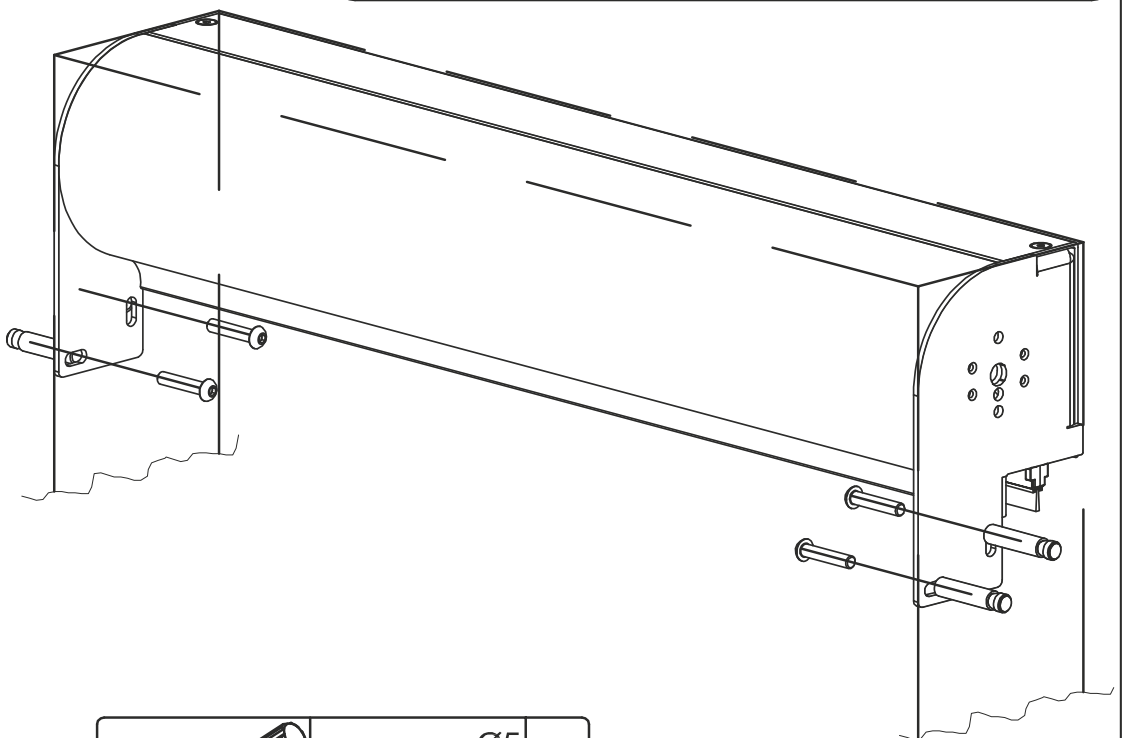
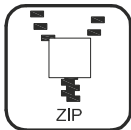
10



① Spostare il cassonetto completo. Forare con punta Ø8 mm (OPI M 80/100 - OPI SM 80/100/130)

11

① Fissare il cassonetto tramite apposite viti.

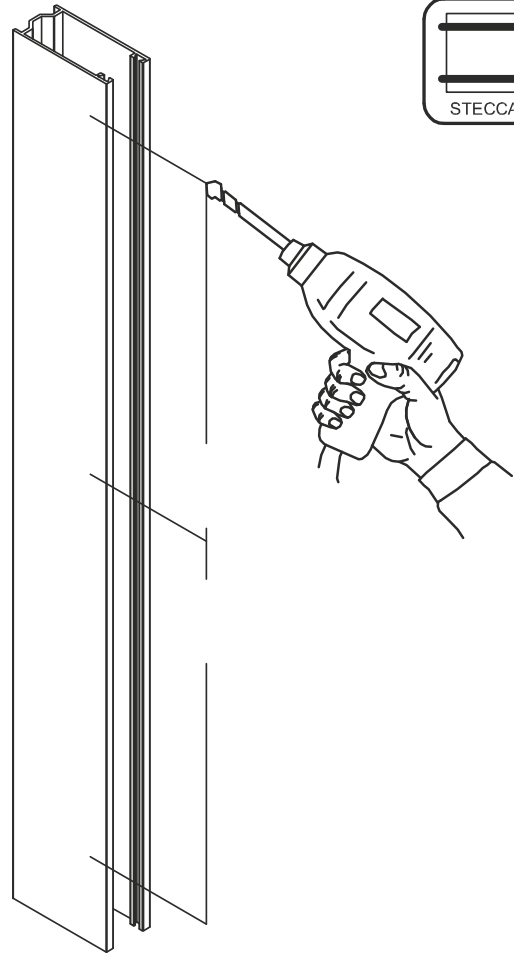
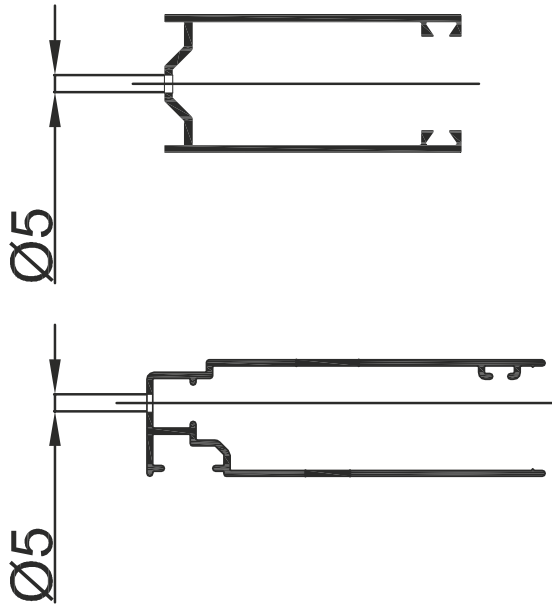


OPI M 80 – OPI M 100
OPI SM 80 – OPI SM 100 – OPI SM 130

ISTRUZIONI DI INSTALLAZIONE

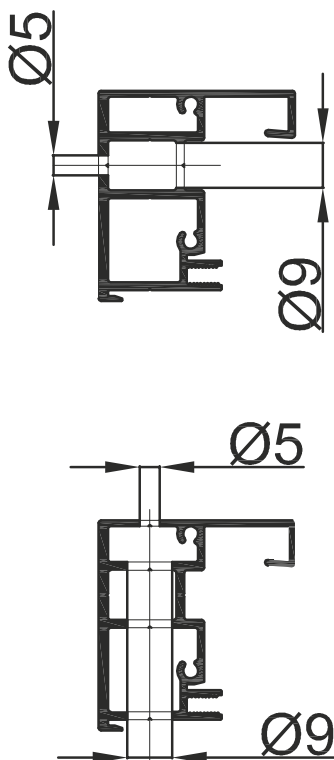
12

Ⓢ Eseguire il doppio foro sulle guide per il fissaggio;
n° fori consigliato: n°3 coppie di fori per luce
porta, n° 2 coppie fori per finestra.



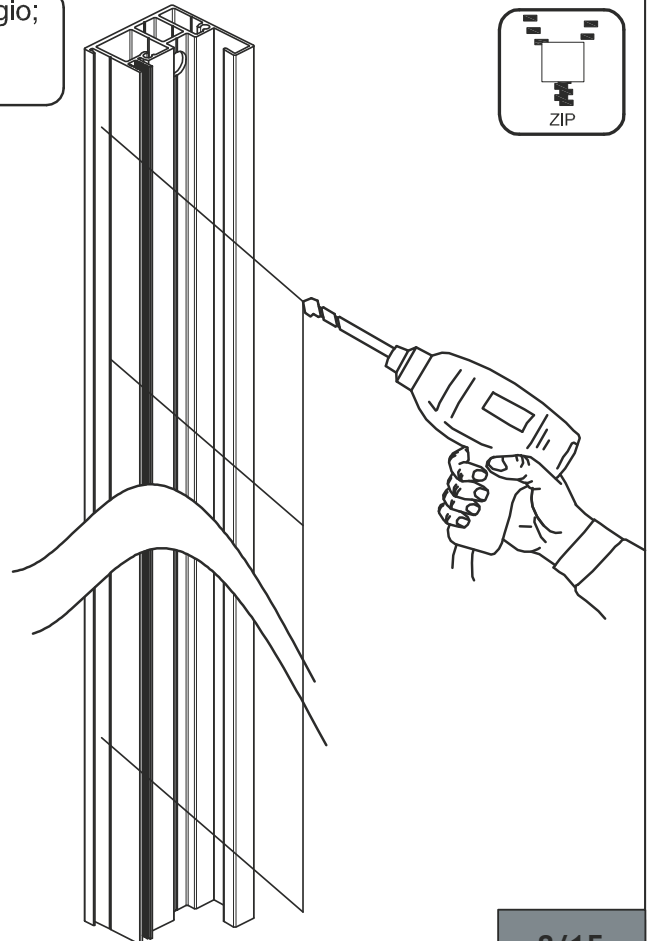
13

Ⓢ Eseguire il doppio foro sulle guide per il fissaggio;
n° fori consigliato: n°3 coppie di fori per luce
porta, n° 2 coppie fori per finestra.



FRONTALE

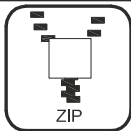
LATERALE



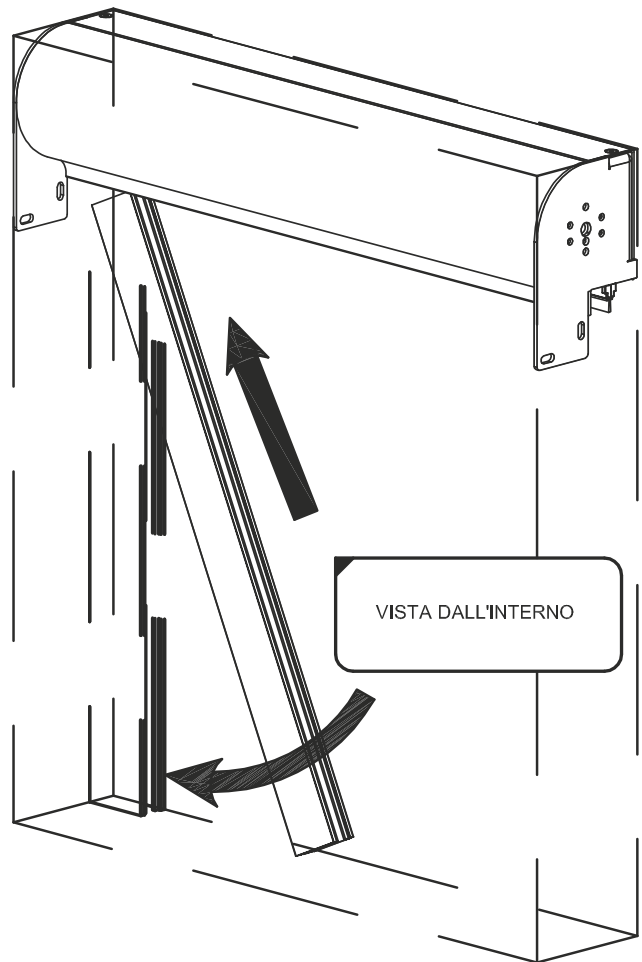
OPI M 80 – OPI M 100
OPI SM 80 – OPI SM 100 – OPI SM 130

ISTRUZIONI DI INSTALLAZIONE

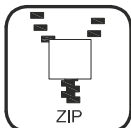
14



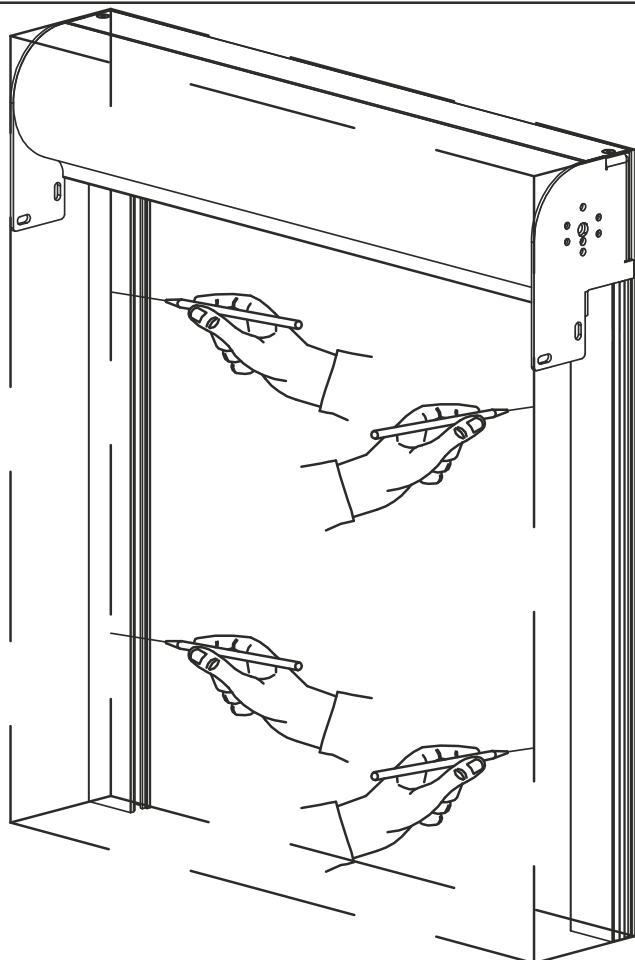
① Inserire i profili guida come riportato nel riquadro .



15



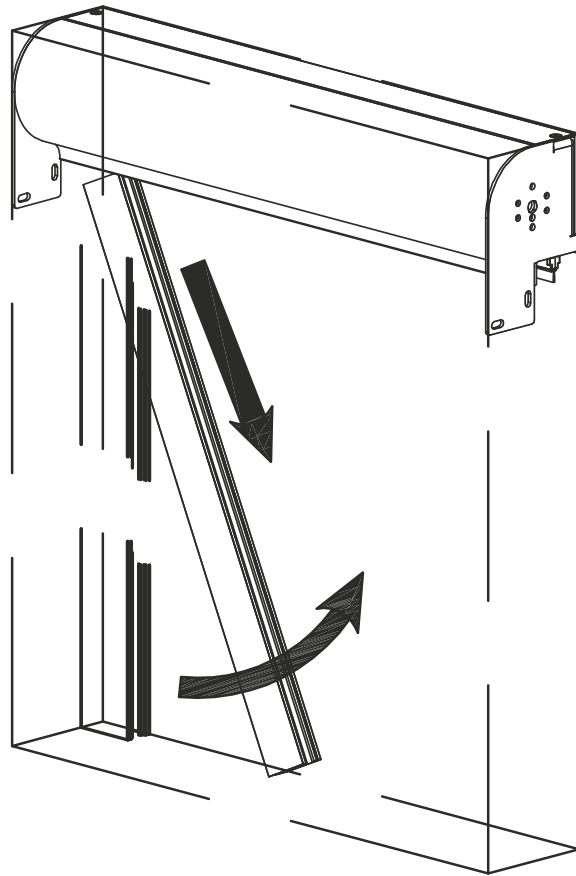
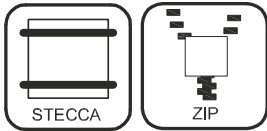
① Eseguire tracciatura dei fori di fissaggio.



OPI M 80 – OPI M 100
OPI SM 80 – OPI SM 100 – OPI SM 130

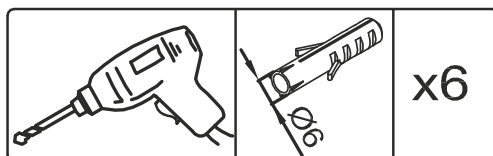
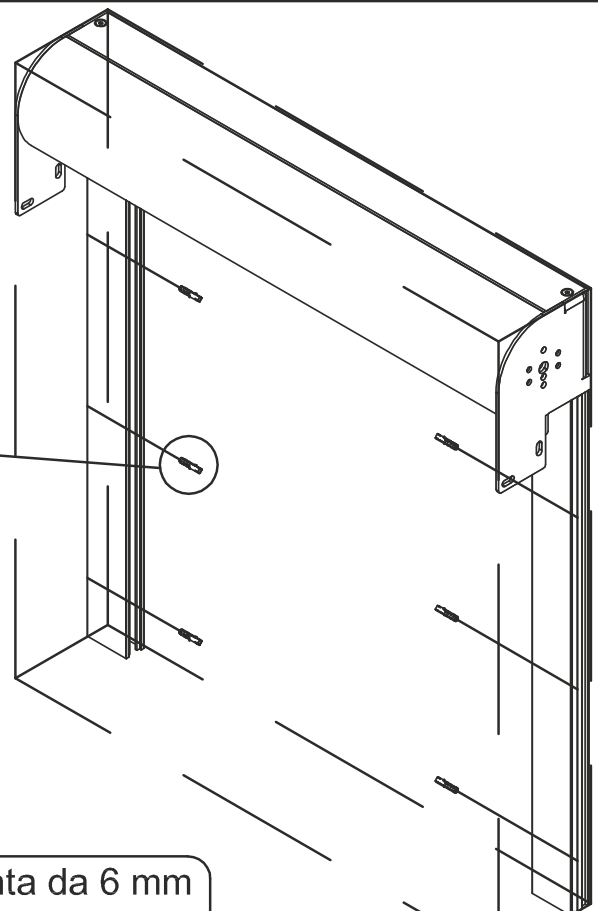
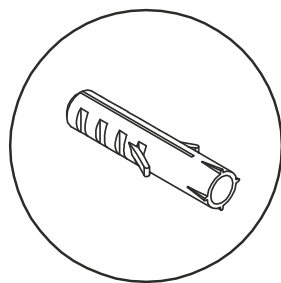
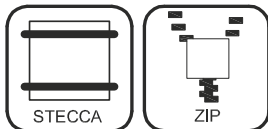
ISTRUZIONI DI INSTALLAZIONE

16



① Rimuovere profili guida.

17

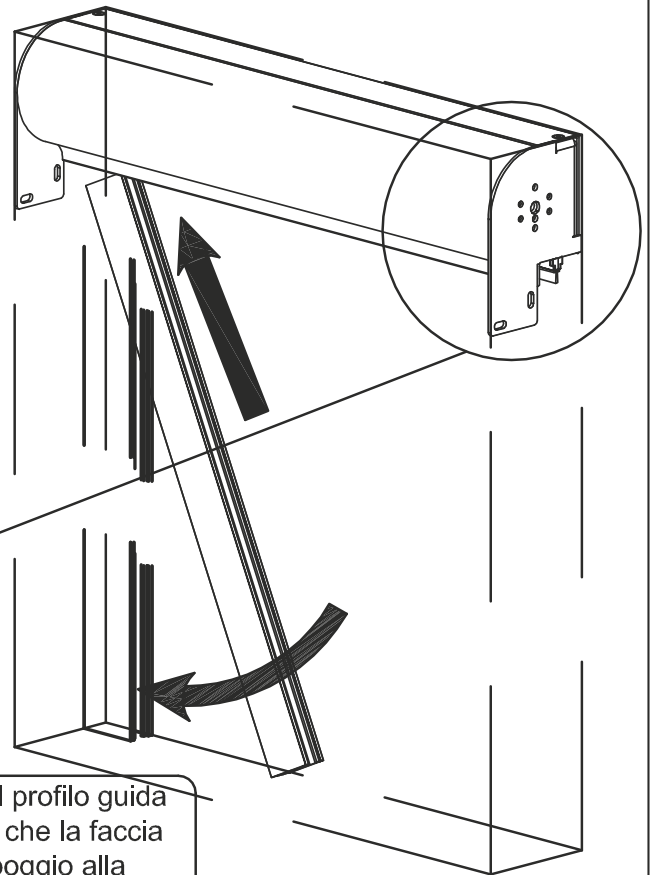
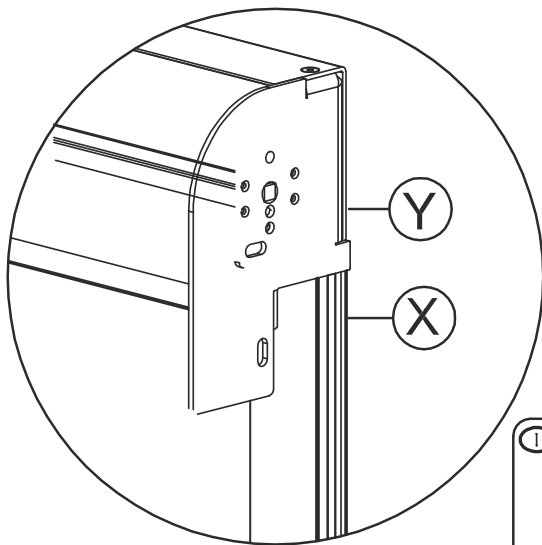
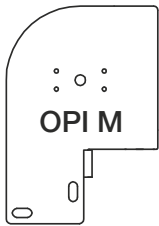
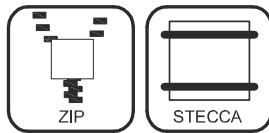


① Forare con il trapano con la punta da 6 mm e inserire i tasselli.

OPI M 80 – OPI M 100 OPI SM 80 – OPI SM 100 – OPI SM 130

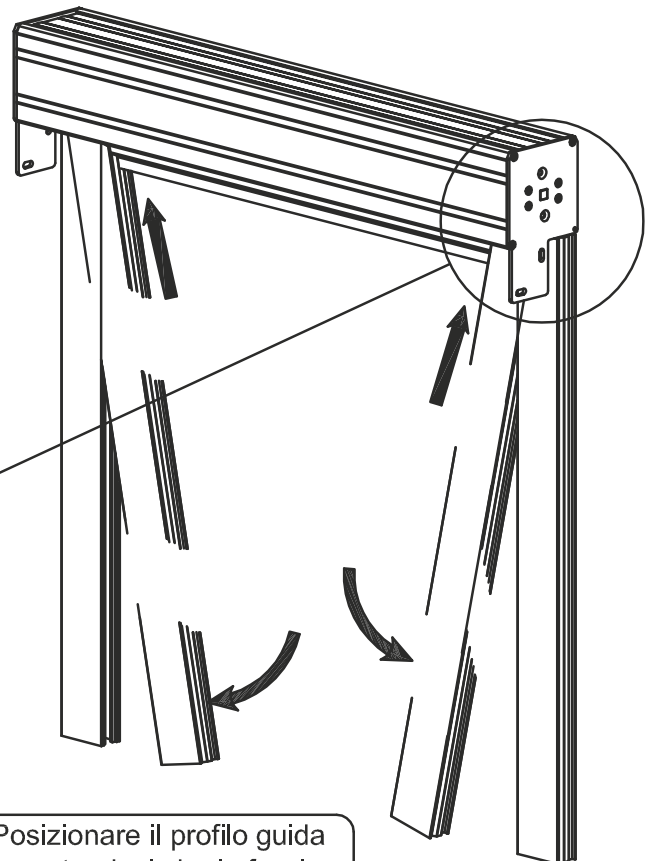
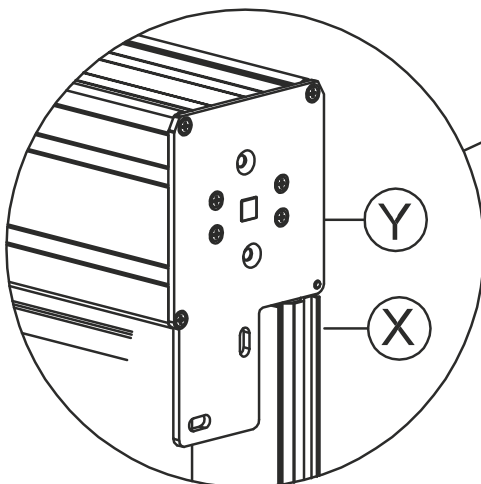
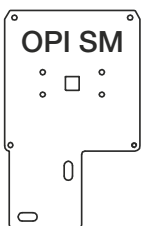
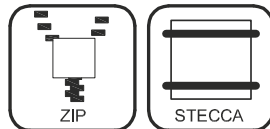
ISTRUZIONI DI INSTALLAZIONE

18



① Posizionare il profilo guida accertandosi che la faccia "X" sia in appoggio alla faccia "Y".

19

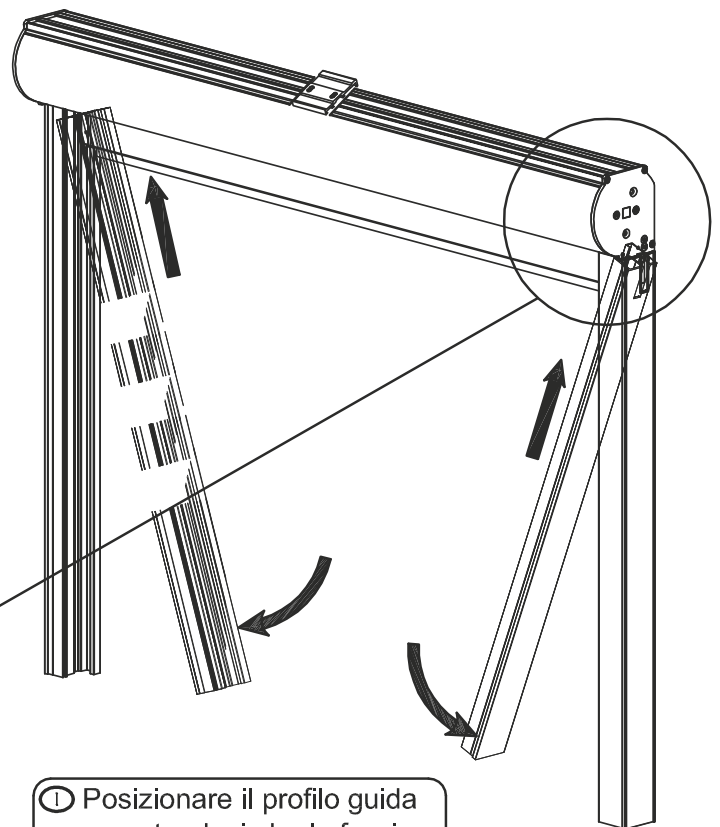
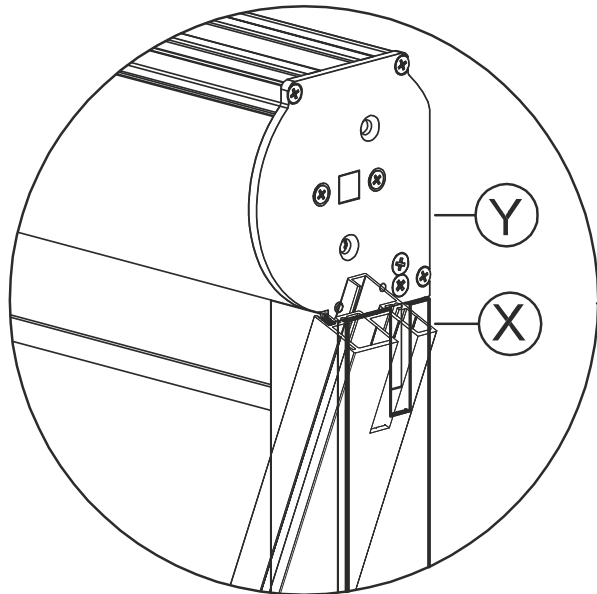
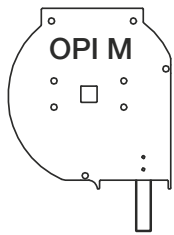
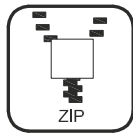


① Posizionare il profilo guida accertandosi che la faccia "X" sia in appoggio alla faccia "Y".

OPI M 80 – OPI M 100 OPI SM 80 – OPI SM 100 – OPI SM 130

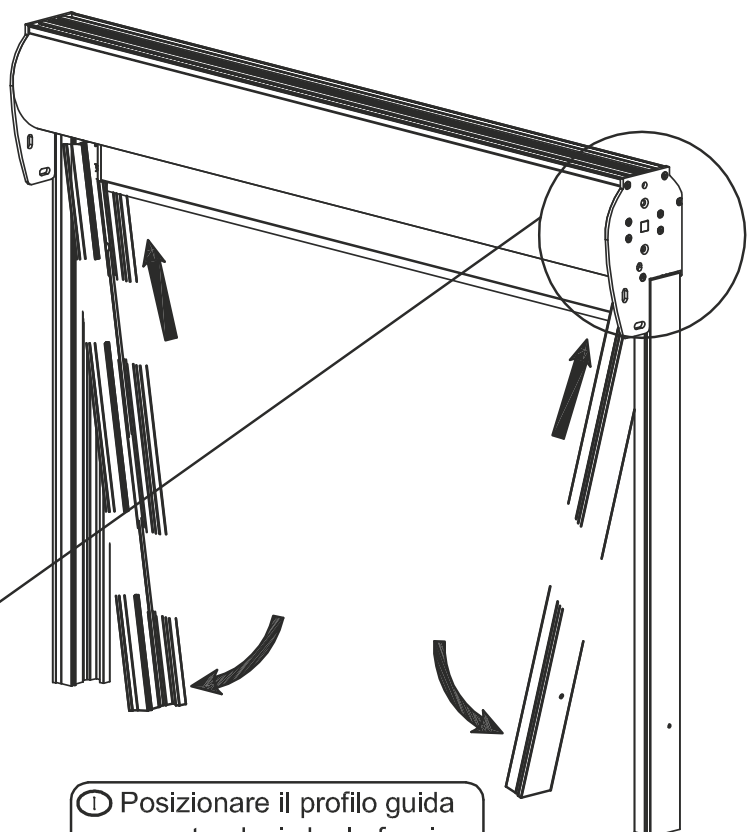
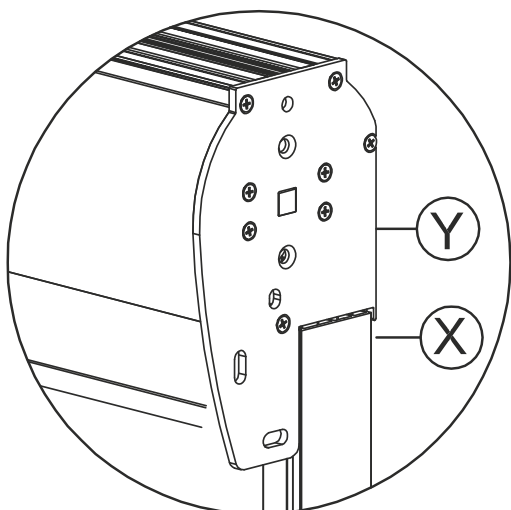
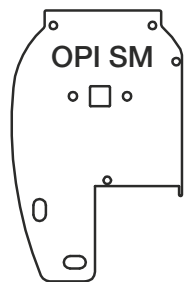
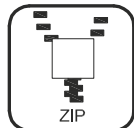
ISTRUZIONI DI INSTALLAZIONE

20



① Posizionare il profilo guida accertandosi che la faccia "X" sia in appoggio alla faccia "Y".

21

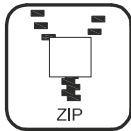


① Posizionare il profilo guida accertandosi che la faccia "X" sia in appoggio alla faccia "Y".

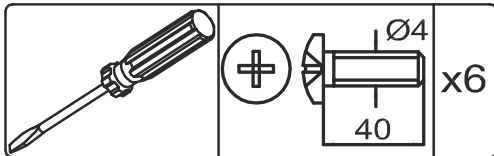
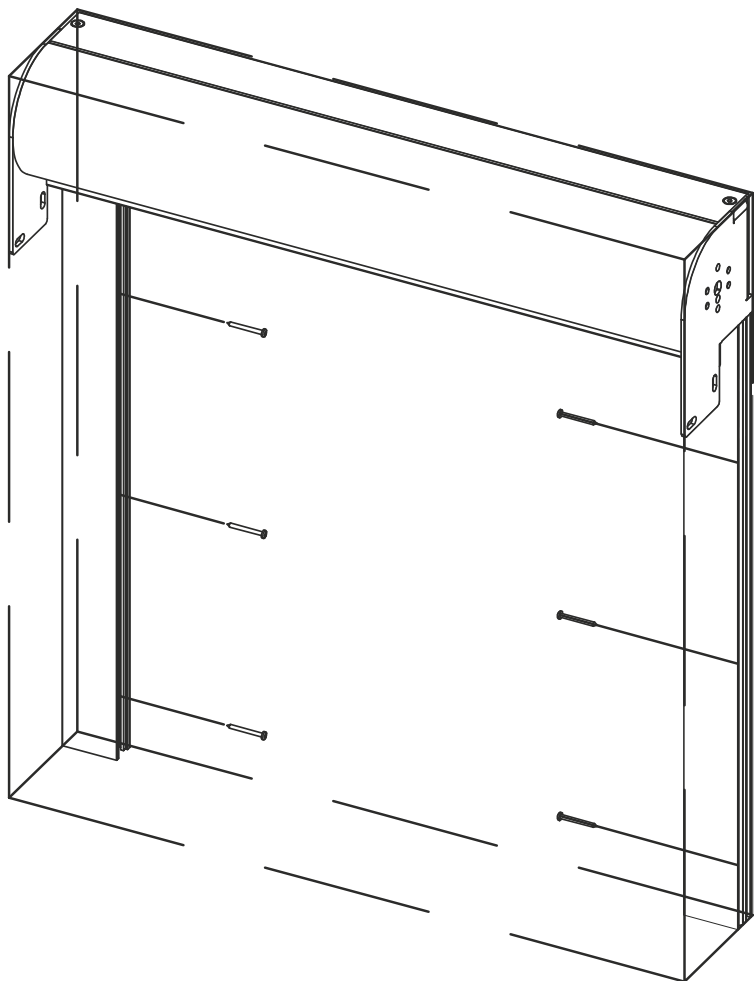
OPI M 80 – OPI M 100
OPI SM 80 – OPI SM 100 – OPI SM 130

ISTRUZIONI DI INSTALLAZIONE

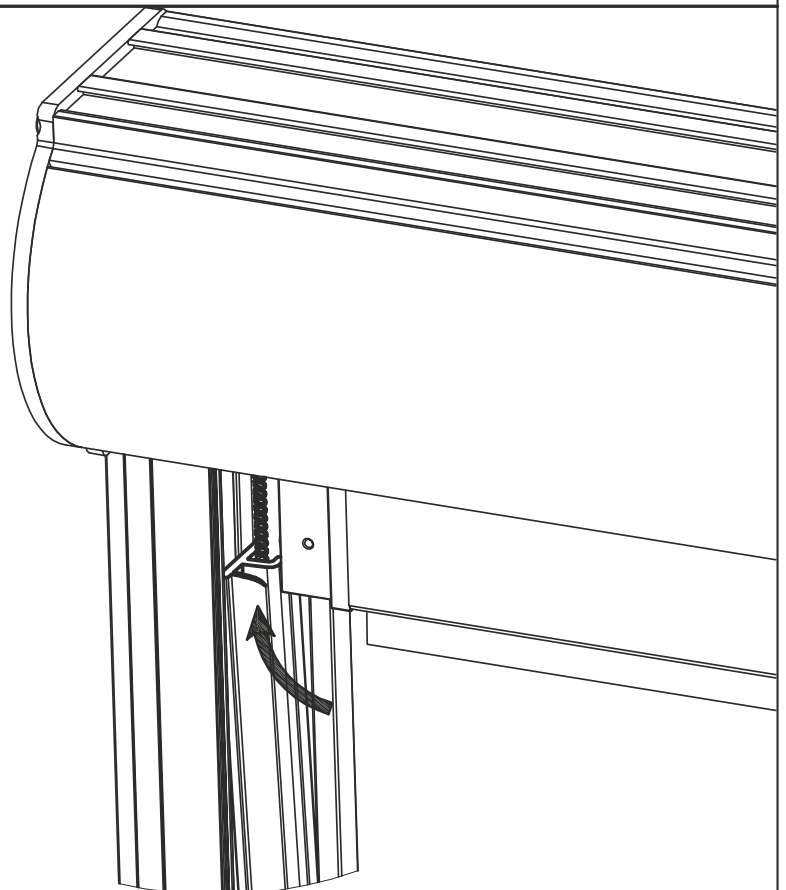
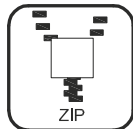
22



① Fissare le guide
tramite apposite viti.

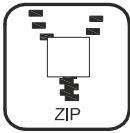


23



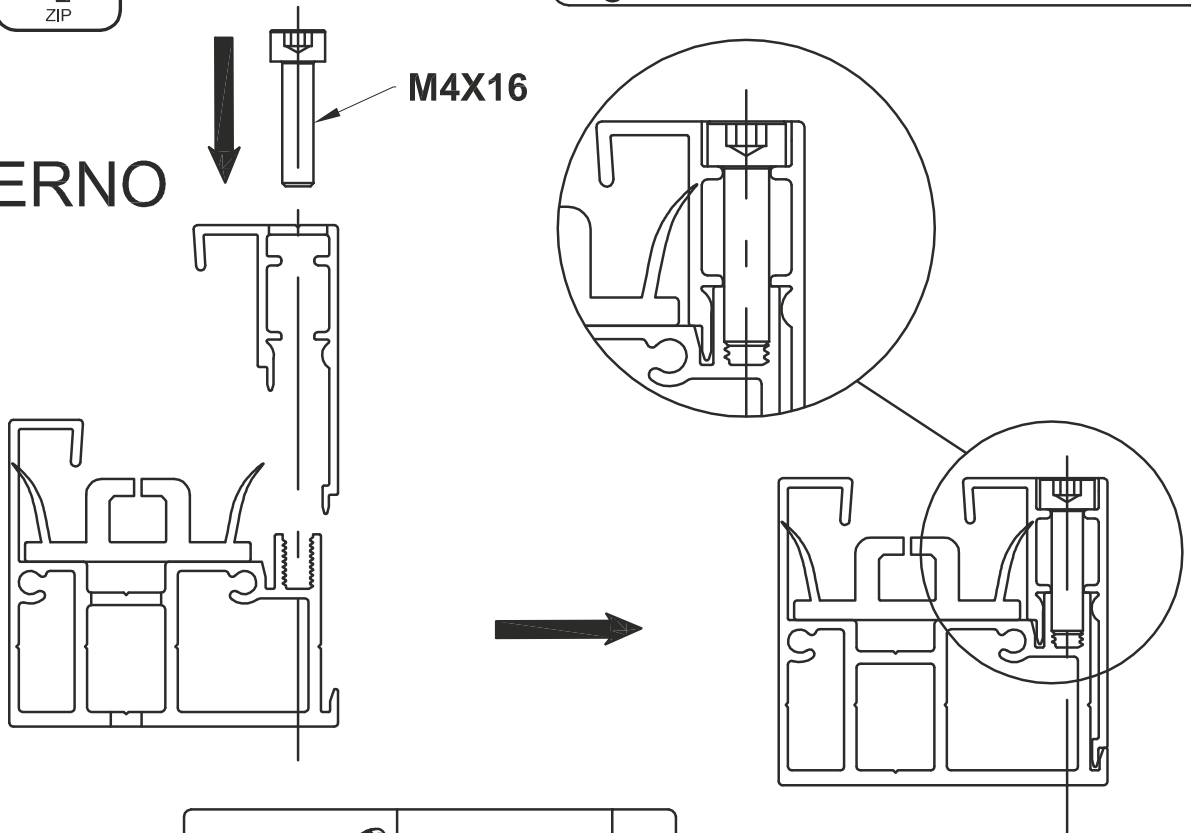
① Infilare la cerniera nella canalina di pvc.

24

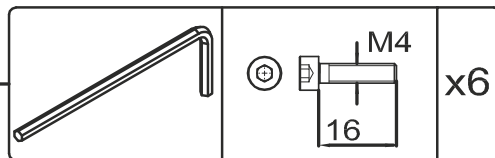
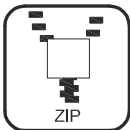


① Assemblaggio parte mobile guide ZIP

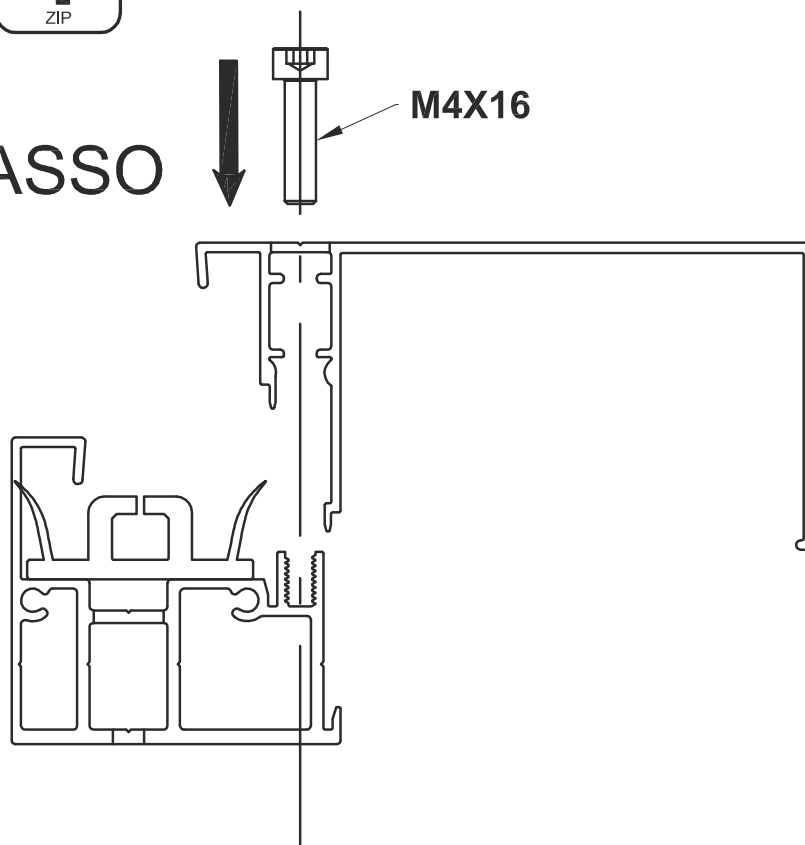
ESTERNO



25

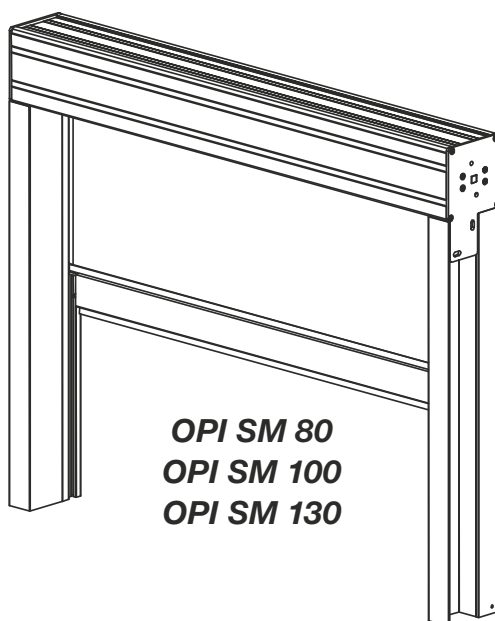


INCASSO

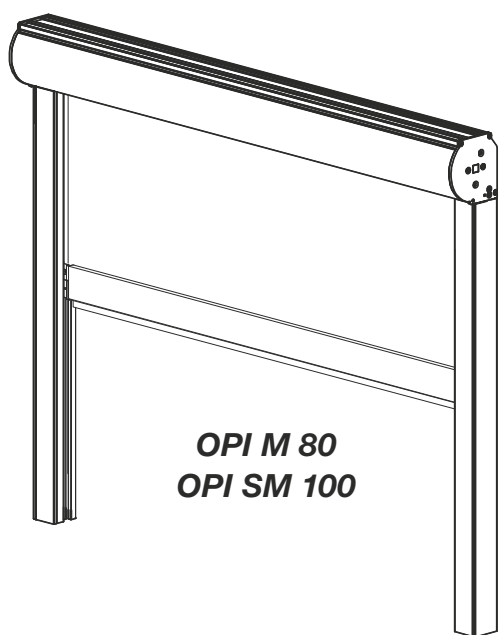


OPI M 80 – OPI M 100
OPI SM 80 – OPI SM 100 – OPI SM 130

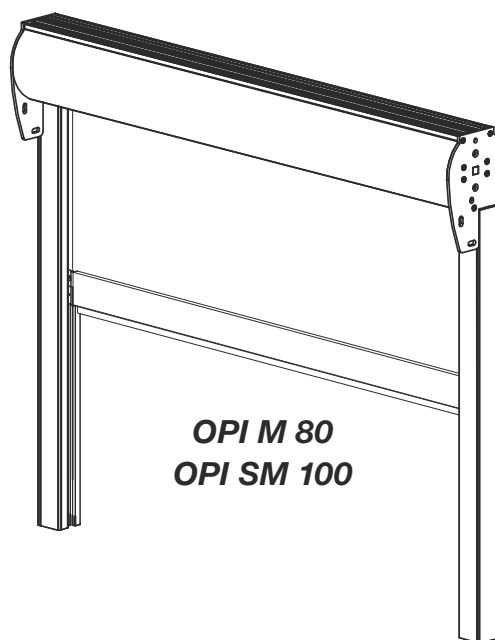
ISTRUZIONI DI INSTALLAZIONE



OPI SM 80
OPI SM 100
OPI SM 130



OPI M 80
OPI SM 100



OPI M 80
OPI SM 100

- ① La zanzariera / tenda è pronta.
- MOTORIZZATA** - eseguire il collegamento con la rete elettrica. Verificare il funzionamento dei motori e il posizionamento dei finecorsa.
- MONOCOMANDO** - Eseguire il montaggio dell'asta di azionamento.
(vd.istruzioni allegate)