

SISTEMA ZANZARIERE PERSIANE

Profilo in alluminio per zanzariera e persiana

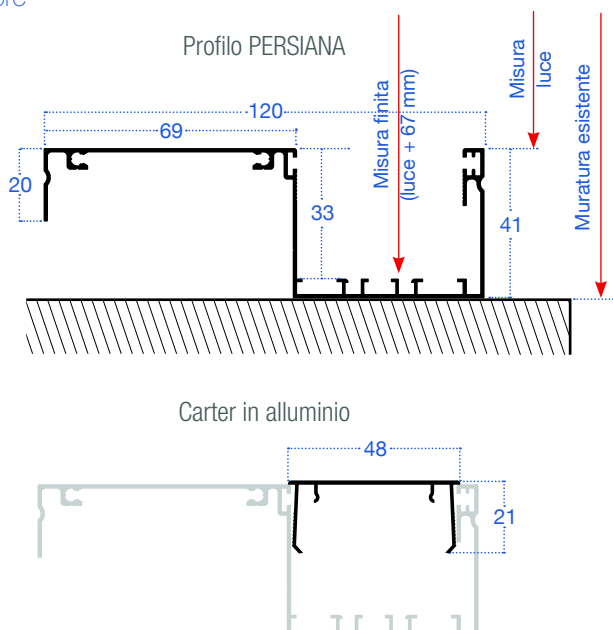
CARATTERISTICHE

- Il SISTEMA PERSIANA consente di abbinare l'installazione di vari modelli di zanzariera con le persiane

Accessori in 1 colore



NERO



Con il SISTEMA PERSIANA si possono incassare le seguenti zanzariere

Modello	Pagine catalogo	Pagina sezioni per il montaggio
NEMESI EASY	n° 58 - 59	n° 125
NEMESI EASY TOP	n° 60 - 61	n° 125
NEMESI EASY FULL	n° 62 - 63	n° 125
MINERVA LP20	n° 66 - 67	n° 125
MINERVA LP18 (con adattatore)	n° 68 - 69	n° 125
DIANA VI45	n° 78 - 79	n° 125
DIANA LI45	n° 80 - 81	n° 125
MAIA VA45	n° 92 - 93	n° 125
MAIA VB45	n° 94 - 95	n° 125
MAIA LL45	n° 108 - 109	n° 125

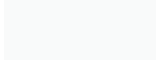
SISTEMA PERSIANA

Codice	Descrizione	Colore	Unità di misura
ZAP 5060	Profilo SISTEMA PERSIANA	Tinta unita	MTL

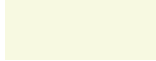
- Le misure delle zanzariere abbinate al SISTEMA PERSIANA devono essere trasmesse base x altezza, specificando se sono luce o finite
Misura luce: sistema profilo persiana verrà fornita 82 mm in più in larghezza e 41 mm in più in altezza
Misura finita: sistema profilo persiana verrà fornita della misura richiesta
- Misure zanzariera con SISTEMA PERSIANA già installato
Misura luce: la zanzariera verrà fornita 67 mm in più in larghezza e 33 mm in più in altezza
Misura finita guide: la zanzariera verrà fornita 28 mm in meno in larghezza e 15 mm in meno in altezza

Colori disponibili

Colori Tinta unita



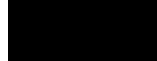
N° 901
Bianco 9010/S



N° 902
Avorio 1013/S



N° 903
Marrone 8017/S

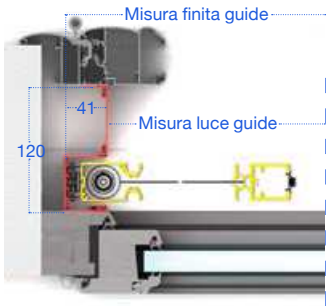


N° 907
TDM scuro

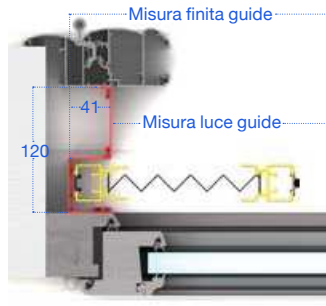
S = semilucido

Abbinamento SISTEMA PERSIANA con zanzariere

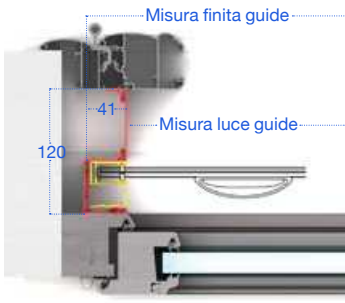
SEZIONI ORIZZONTALI



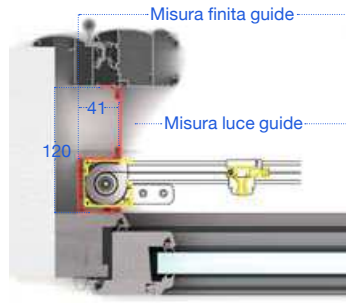
- NEMESI EASY
- NEMESI EASY TOP
- NEMESI EASY FULL



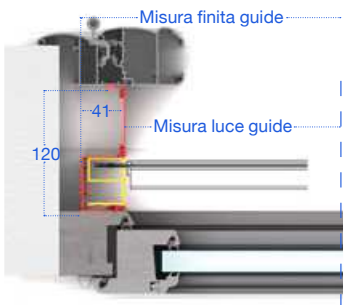
- MINERVA LP20



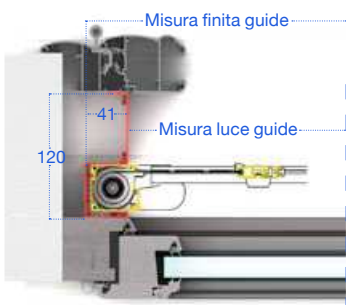
- DIANA VI45



- DIANA LI45



- MAIA VA45
- MAIA VB45



- MAIA LL45

SEZIONE VERTICALE

